

## 6 APPLICAZIONI SPECIALI

CORAL S.p.A. realizza anche esecuzioni speciali su specifica richiesta del cliente.

### 6 APPLICATIONS SPÉCIALES

CORAL S.p.A. réalise également des configurations spéciales sur une demande spécifique émanant de la clientèle.

### 6 SPEZIALANWENDUNGEN

CORAL S.p.A. erfüllt auch Spezialanforderungen auf Kundenanfrage.

### 6 SPECIAL APPLICATIONS

CORAL S.p.A. also manufactures special systems in compliance with customer specifications.

### 6 APLICACIONES ESPECIALES

CORAL S.p.A. construye también variantes especiales atendiendo a peticiones específicas del cliente.

## EF/B Ventilatore a flusso separato

**Impiego:** viene particolarmente usato su canalizzazioni per impianti industriali di aspirazione di fluidi a temperatura elevata, fumi di combustione, vapori, aria satura di pulviscolo e liquidi polverizzati.

#### ■ Ventilateur à flux séparé

**Emploi:** très utilisé sur les canalisations d'installations industrielles pour l'aspiration de fluides à température élevée, de fumées de combustion, de vapeurs, d'air saturé de poussières et de liquides nébulisés.

#### ■ Separate flow fan

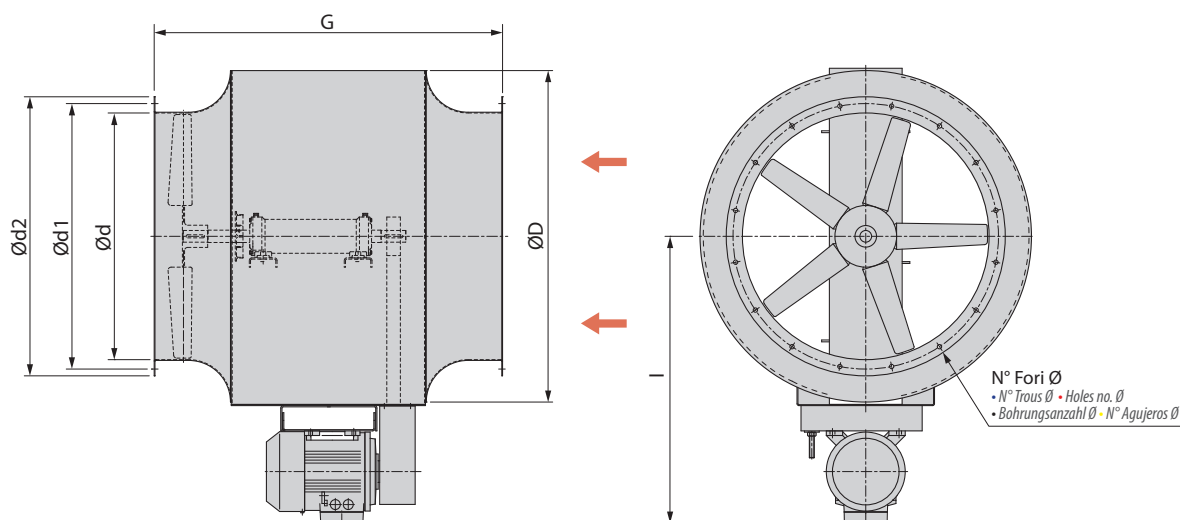
**Use:** it is used in canalizations in industrial plants for sucking high-temperature fluids, combustion smokes, steams, and air saturated with dust and pulverized liquids.

#### ■ Ventilator mit Riementunnel zum Schutz des Riemens bei aggressiven Stoffen im Fördermedium

**Verwendungszweck:** insbesondere an Kanalisierungen für Industrieanlagen zum Absaugen heißer Flüssigkeiten, von Verbrennungsrauch, Dampf, mit Staubpartikeln gesättigter Luft und pulverisierter Flüssigkeiten.

#### ■ Ventilador de flujo separado

**Empleo:** es empleado especialmente sobre canalizaciones para instalaciones industriales de aspiración de fluidos de temperatura elevada, humos de combustión, vapores, aire saturado de polvillo y líquidos pulverizados.



## DIMENSIONI D'INGOMBRO E PESI SERIE "EF/B"

■ DIMENSIONS D'ENCOMBREMENT ET POIDS SERIE "EF/B"

■ AUSMAßE UND GEWICHTE SERIE "EF/B"

■ OVERALL DIMENSIONS AND WEIGHT SERIES "EF/B"

■ DIMENSIONES QUE OCUPA Y PESOS SERIE "EF/B"

Tipo • Type • Type • Typ • Tipo	Peso • Poids • Weight • Gewicht • Peso kg	Ventilatore • Ventilateur • Fan • Ventilator • Ventilador							
		d	d1	d2	D	G	I*	N°	Ø
EF/B350	58	355	405	440	512	740	540	8	12
EF/B400	64	400	448	485	565	760	570	12	12
EF/B450	85	450	497	535	640	780	635	12	12
EF/B500	99	500	551	585	707	850	675	12	14
EF/B560	126	560	629	665	785	870	760	12	14
EF/B630	158	630	698	735	870	1050	810	12	14
EF/B710	213	710	775	815	965	1080	860	16	14
EF/B800	242	800	861	905	1075	1120	920	16	14
EF/B900	328	900	958	1005	1210	1200	1050	16	14
EF/B1000	388	1000	1067	1107	1347	1300	1100	24	14
EF/B1120	527	1120	1200	1250	1490	1400	1245	24	14
EF/B1250	669	1250	1337	1380	1670	1500	1310	24	14

\* I dati di questa colonna possono variare in funzione della marca del motore montato sul ventilatore.

■ \* Les données de cette colonne peuvent varier en fonction de la marque du moteur monté sur le ventilateur.

■ \* Die Werte dieser Spalte können je nach am Ventilator verbauter Motorenmarke geringfügig abweichen.

■ \* The data in this column may change in accordance with the make of motor installed on the fan.

■ \* Los datos de esta columna pueden variar en función de la marca del motor montado en el ventilador.