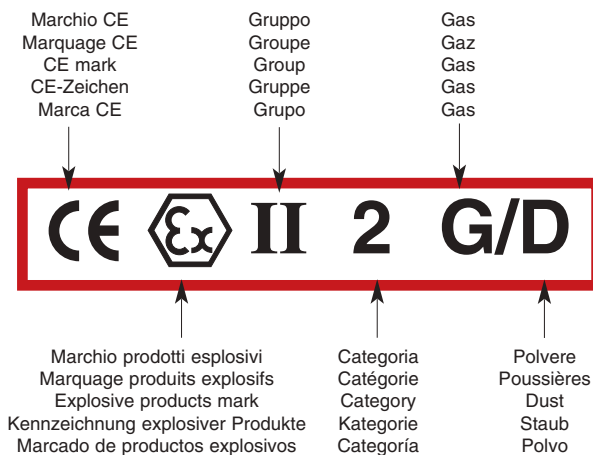
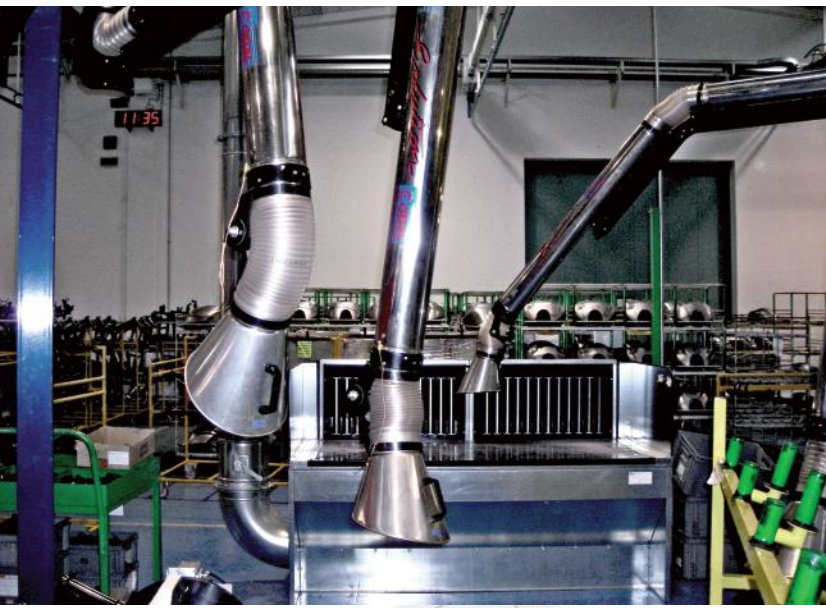




Evolution
NO-SMOKE **ATEX**





IL BRACCIO EVOLUTION NO-SMOKE ATEX È STATO PROGETTATO E COSTRUITO IN CONFORMITÀ ALLA DIRETTIVA "MACCHINE" 98/37/CE ED ALLA DIRETTIVA "ATEX" 94/9/CE.

VIENE CLASSIFICATO IN BASE ALLA NORMATIVA ATEX SECONDO LA STRINGA IDENTIFICATIVA IN OGGETTO.

LE BRAS EVOLUTION NO-SMOKE ATEX A ÉTÉ ÉTUDIÉ ET CONÇU EN CONFORMITÉ A LA DIRECTIVE "MACHINES" 98/37/CE ET LA DIRECTIVE "ATEX" 94/9/CE . IL EST CLASSÉ EN FONCTION DE LA NORME ATEX SELON LE CODE D'IDENTIFICATION SUIVANT.

THE EVOLUTION NO-SMOKE ATEX ARM WAS DESIGNED IN COMPLIANCE WITH THE MACHINERY DIRECTIVE 98/37/EC AND THE ATEX DIRECTIVE 94/9/EC. THE DEVICE IS CLASSIFIED IN COMPLIANCE WITH ATEX RULES BY THE ABOVE IDENTIFICATION STRING.

DER ABSAUGARM EVOLUTION NO-SMOKE ATEX IST GEMÄß DER RICHTLINIE FÜR MASCHINEN 98/37/CE UND DER ATEX- NORM 94/9/CE ENTWICKELT UND KONSTRUIERT WORDEN. DIESER IST AUF GRUNDLAGE DER ATEX- NORM, WIE OBEN HERVORGEHOBEN, KLASSIFIZIERT.

EL BRAZO EVOLUTION NO-SMOKE ATEX FUE DISEÑANDO Y FABRICADO DE CONFORMIDAD CON LA DIRECTIVA "MÁQUINAS" 98/37/CE Y CON LA DIRECTIVA "ATEX" 94/9/CE. ESTÁ CLASIFICADO SEGÚN LA NORMA ATEX Y DE ACUERDO CON EL MARCADO DE IDENTIFICACIÓN.



TUBAZIONI RIGIDE, BULLONERIA, RALLA, SERRANDA E CAPPASPIRANTE IN LAMIERA DI ACCIAIO INOX AISI 316

TUYAUX RIGIDES, TARGETTE D'OBTURATION ET HOTTE ASPIRANTE EN TÔLE D'ACIER INOX AISI 316

AISI 316 STAINLESS STEEL STIFF PIPES, DAMPER AND SUCTION HOOD

ABSAUGROHRE, SCHRAUBEN, NIETEN, DREHFLANSCH ABSPERRKLAPPE UND ABZUGSHAUBE SIND AUS EDELSTAHL V4A BZW. AISI 316.

TUBERÍAS RÍGIDAS, COMPUERTA Y CAMPANA ASPIRANTE EN CHAPA DE ACERO INOXIDABLE AISI 316

OPTIONAL A richiesta viene fornita la versione dell'Evolution ATEX realizzata completamente in acciaio inox AISI 316 (idoneo, per esempio, per l'industria alimentare, farmaceutica e chimica).

OPTIONAL Sur demande nous pouvons fournir une version de l'Evolution ATEX construit complètement en acier INOX AISI 316 (fortement conseillé, par exemple, pour l'industrie alimentaire, pharmaceutique et chimique).

OPTIONAL On request we manufacture the ATEX Evolution arm fully in AISI 316 stainless steel suitable for example for food industry, pharmaceutical and chemical applications.

ZUBEHÖR Auf Wunsch liefern wir auch den Absaugarm EVOLUTION NO-SMOKE ATEX ,vollständig hergestellt in Edelstahl V4A, welcher bspw. für die Chemie-, Pharma- oder Lebensmittelindustrie geeignet und zugelassen ist.

OPCIONAL A pedido, podemos fabricar la version del brazo Evolution No-Smoke ATEX completamente en acero AISI 316 (idóneo, por ejemplo, para la industria alimenticia, química y farmacéutica).

TUBAZIONE FLESSIBILE ANTISTATICA (CON $R < 10^9$ OHM, $-20^\circ < T < 90^\circ$)

TUYAU FLEXIBLE ANTISTATIQUE (AVEC $R < 10^9$ OHM, $-20^\circ < T < 90^\circ$)

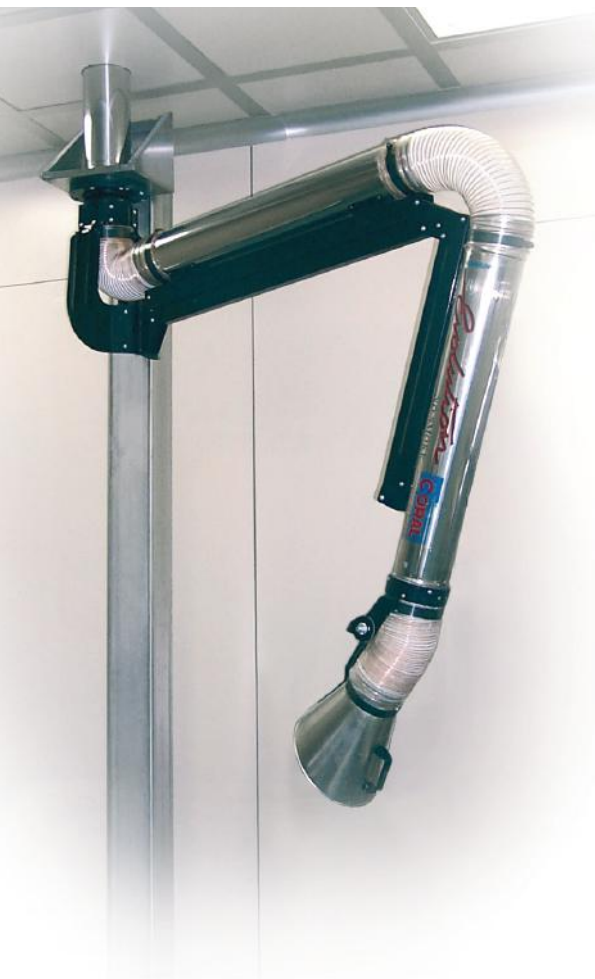
ANTISTATIC FLEXIBLE HOSE (WITH $R < 10^9$ OHM, $-20^\circ < T < 90^\circ$)

FLEXIBLER, ANTISTATISCHER SCHLAUCH (MIT $R < 10^9$ OHM, -20°

$< T < 90^\circ$) TUBERÍA FLEXIBLE ANTIESTÁTICA (CON $R < 10^9$ OHM, -20°

$< T < 90^\circ$)





I BRACCI PER ESTRAZIONE FUMI EVOLUTION NO-SMOKE ATEX SONO PROGETTATI PER CONVOGLIARE GLI INQUINANTI PRODOTTI LOCALMENTE, IN ATMOSFERE POTENZIALMENTE ESPLOSIVE, VERSO SISTEMI DI FILTRAZIONE E DEODORAZIONE SPECIFICI. L'UTILIZZO DI MATERIALI IDONEI A CONSENTIRE UNA COMPLETA MESSA A TERRA DELLE CARICHE ELETTROSTATICHE CHE SI GENERANO DURANTE IL PASSAGGIO DELL'ARIA NELLA TUBAZIONE E L'ASSENZA DI COMPONENTI ELETTRICI RENDONO IL BRACCIO EVOLUTION NO-SMOKE ATEX COMPATIBILE AD UN UTILIZZO IN ZONE 21, 1 E CON POLVERI CLASSIFICATE St3.

LES BRAS D'ASPIRATION DE FUMES EVOLUTION NO-SMOKE ATEX ONT ÉTÉ CONÇUS POUR ASPIRER LES POLLUANTS PRODUITS LOCALEMENT, DANS DES ATMOSPHERES POTENTIELLEMENT EXPLOSIVES, VERS DES SYSTÈMES DE FILTRATION ET DÉSODORISATION ADAPTÉS. L'UTILISATION DE MATÉRIAUX SPÉCIFIQUES PERMETTANT UNE COMPLETE MISE A LA TERRE DES CHARGES ÉLECTROSTATIQUES QUI SONT PRODUITES PENDANT LE PASSAGE DE L'AIR DANS LA TUYAUTERIE ET L'ABSENCE DE COMPOSANTS ÉLECTRIQUES, PERMETTENT AU BRAS EVOLUTION NO-SMOKE ATEX D'ÊTRE COMPATIBLE A UNE UTILISATION EN ZONE 21, 1 ET AVEC DES POUSSIÈRES CLASSÉES St3.

Valori di Kst per alcune polveri di interesse industriale

Valeurs de Kst pour certaines catégories de poussières fréquentes dans l'industrie
Kst value for some industrial dusts
Kst- Werte für ausgewählte und eingesetzter Stäube aus der Industrie
Valores de Kst para algunos tipos de polvos interesados en la industria

POLVERE - POUSSIÈRES - DUST - STAUBTYP - POLVO	Pmax, bar	Kst, bar.m.s⁻¹
PVC	6,7-8,5	27-98
Polietilene - Polyéthylène - Polyethylene - Polyäthylen - Polietileno	7,4-8,8	54-131
Resina epossidica - Résine epoxy - Epoxy resin - Epoxyharz - Resinas epoxy	7,8-8,9	108-174
Lignite - Lignite - Lignite - Lignit - Lignite	8,1-10,0	93-176
Cellulosa - Celulose - Cellulose - Zellulose - Celulosa	8,0-9,8	56-229
Pigmenti - Pigments - Pigments - Pigmente - Pigmentos	6,5-10,7	28-344
Alluminio - Aluminium - Aluminium - Aluminium - Aluminio	5,4-12,9	16-750

Correlazione tra i valori di Kst e la classe di esplosione di una polvere

Corrélation entre les valeurs de Kst et la classe d'explosion d'une poussière
Correlation between Kst values and explosion dust class
Korrelation zwischen der Kst-Werte und der Explosionsklasse eines Staubes
Correlación entre los valores de Kst y la clase de explosión de polvo

Classe di esplosione Classe d'explosion Explosion class Explosionsklasse Clase explosiva	Kst, bar.m.s⁻¹	Tipo di esplosione Type d'explosion Explosion type Explosionsstärke Tipo de explosion
St0	0 0	nessuna - aucune - none - keine - ninguna
St1	<200	debole - faible - weak - gering - débil
St2	>200-300	forte - forte - strong - stark - fuerte
St3	>300	molto forte - tres forte - very strong - sehr stark - muy fuerte

EVOLUTION NO-SMOKE ATEX

FUME EXTRACTION ARMS ARE DESIGNED TO CONVEY LOCALLY PRODUCED POLLUTANTS TOWARDS SPECIFIC FILTERING AND DEODORISING SYSTEMS IN POTENTIALLY EXPLOSIVE ATMOSPHERES.

THE USE OF SPECIFIC MATERIALS TO GUARANTEE A PROPER GROUND CONNECTION OF THE ELECTRIC CHARGES GENERATED DURING THE AIR FLOW TRAVEL IN THE PIPES AND THE ABSENCE OF ELECTRIC COMPONENTS MAKES THE EVOLUTION NO-SMOKE ATEX ARM SUITABLE TO BE APPLIED IN ZONE 21, 1 AND WITH DUSTS CLASSIFIED St3.

DIE RAUCHABZUGSARME

DIE RAUCHABSAUGARME EVOLUTION NO-SMOKE ATEX SIND ZUR BEFÖRDERUNG DER LOKAL ANFALLENDEN VERUNREINIGUNGEN BEI SPEZIELLEN FILTRIERUNGS- BZW. DESODORIERUNGSSYSTEME ENTWICKELT WORDEN.

DIE VERWENDUNG BESONDERER MATERIALIEN ZUR ERDUNG ELEKTROSTATISCHER AUFLADUNG, WELCHE WÄHREND DER ZUFÜHRUNG DER LUFT IN DIE ROHRBAUTEILE ENTSTEHT, UND DAS FEHLEN VON ELEKTRISCHEN KOMPONENTEN ERMÖGLICHT DEN EINSATZ DES ABSAUGARMS EVOLUTION NO-SMOKE IN DEN ATEX- ZONEN 21, 1 UND FÜR ST3-KLASSIFIZIERTE STÄUBE.

LOS BRAZOS PARA EXTRACCIÓN DE HUMOS EVOLUTION NO-SMOKE ATEX ESTÁN DISEÑADOS PARA TRANSPORTAR LOS AGENTES CONTAMINANTES PRODUCIDOS LOCALMENTE, EN ATMÓSFERAS POTENCIALMENTE EXPLOSIVAS, HACIA SISTEMAS DE FILTRACIÓN Y DE DESODORIZACIÓN ESPECÍFICOS.

EL USO DE MATERIALES IDÓNEOS QUE PERMITEN UNA COMPLETA PUESTA A TIERRA DE LAS CARGAS ELECTROESTÁTICAS QUE SE GENERAN DURANTE EL TRANSITO DEL AIRE EN LA TUBERÍA Y JUNTO A LA AUSENCIA DE COMPONENTES ELÉCTRICOS HACEN QUE EL BRAZO EVOLUTION NO-SMOKE ATEX SEA COMPATIBLE PARA UTILIZARLO EN ZONAS 21, 1 Y CON POLVOS DE CLASIFICACIÓN St3.



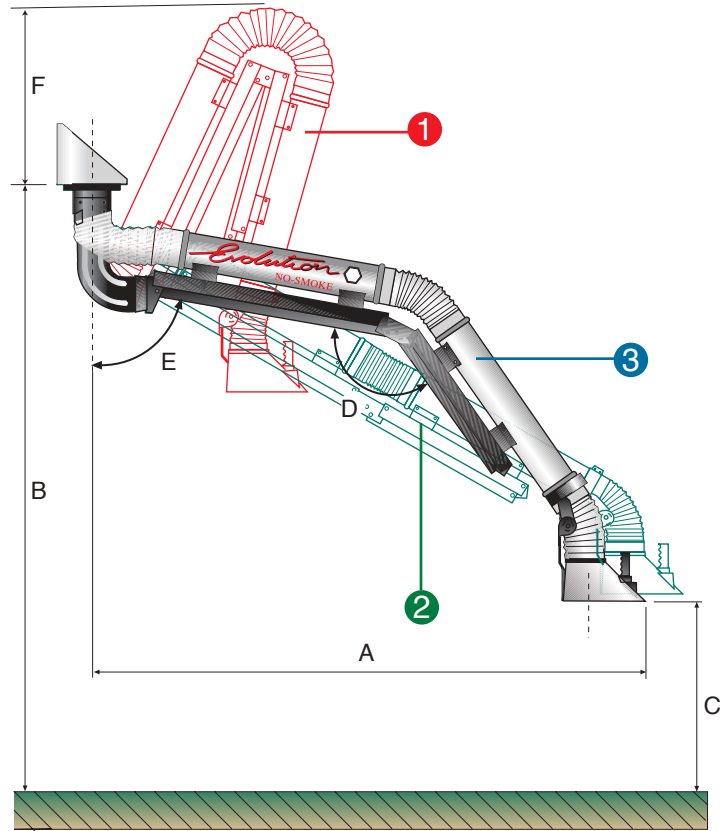


VERSIONE A MURO
VERSION MURALE
WALL MOUNTED VERSION
HÄNGENDE AUSFÜHRUNG
VERSIÓN MURAL

- 1** BRACCIO CHIUSO
 BRAS FERMÉ
 CLOSED ARM
 GESCHLOSSENER ARM
 BRAZO CERRADO

- 2** BRACCIO APERTO
 BRAS OUVERT
 OPEN ARM
 GEÖFFNETER ARM
 BRAZO ABIERTO

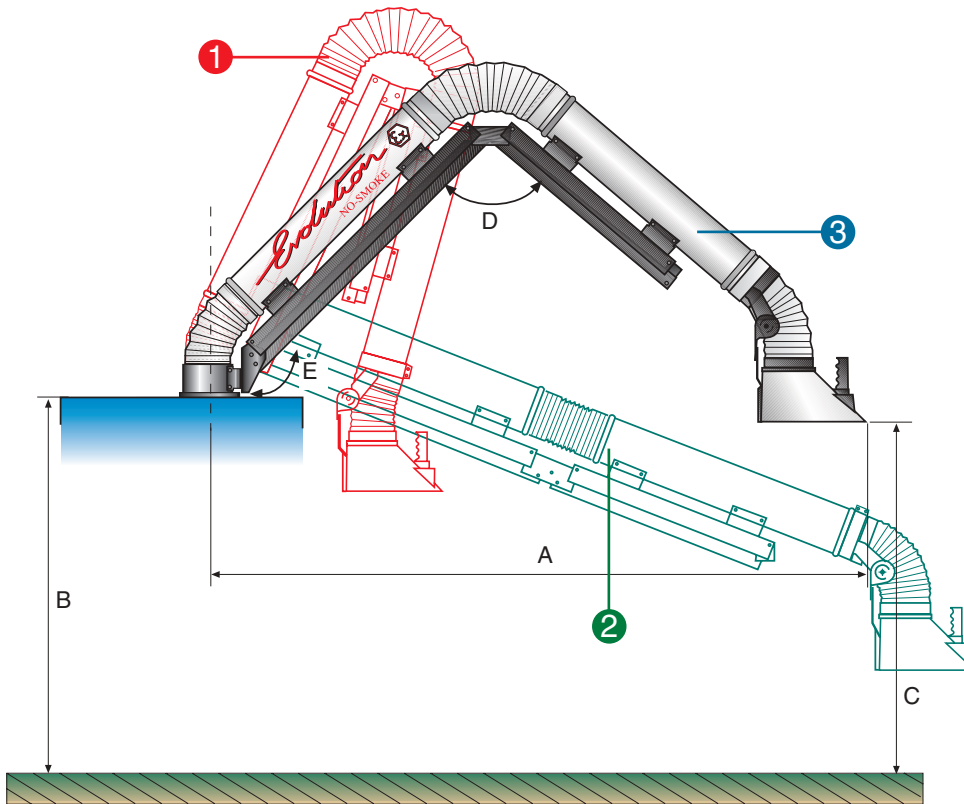
- 3** POSIZIONE LAVORO
 POSITION DE TRAVAIL
 WORKPOSITION
 ARBEITSSTELLUNG
 POSICIÓN DE TRABAJO



Tutti i dati sono espressi in mm. - Toutes les données sont exprimées en mm. - All data are indicated in mm. - Die abmessungen sind in mm. angegeben - Todos los datos estan expresados en mm

	mm.	ø100	ø100	ø125	ø125	ø150	ø150	ø180	ø180	ø200	ø200	ø250	ø250
	mt.	2,1	2,7	3,0	4,0	3,0	4,0	3,0	4,0	3,0	4,0	3,0	4,0
POSIZIONE LAVORO POSITION DE TRAVAIL WORKPOSITION ARBEITSSTELLUNG POSICIÓN DE TRABAJO	A	1700	2200	2400	3300	2450	3300	2050	3115	2365	3200	2450	3280
	B	2500	3000	3000	3000	3000	3000	3000	3000	3000	3000	3000	3000
	C	1500	1500	2200	1300	1400	2000	1700	1300	1200	1400	1200	1400
	D	110°	110°	110°	120°	145°	110°	90°	115°	140°	115°	140°	115°
	E	100°	100°	130°	100°	80°	120°	120°	105°	80°	105°	80°	105°
BRACCIO APERTO BRAS OUVERT OPEN ARM GEÖFFNETER ARM BRAZO ABIERTO	A	2000	2200	2600	3600	2800	3600	2600	3720	2600	3730	3000	4000
	B	2500	3000	3000	3000	3000	3000	3000	3000	3000	3000	3000	3000
	C	1200	1200	2200	2000	2300	1500	2250	2250	2200	2230	2200	2230
	D	145°	145°	180°	180°	180°	150°	180°	180°	180°	180°	180°	180°
	E	78°	78°	90°	90°	90°	90°	90°	90°	90°	90°	90°	90°
BRACCIO CHIUSO BRAS FERMÉ CLOSED ARM GESCHLOSSENER ARM ARM BRAZO CERRADO	A	600	600	780	962	900	1000	580	800	800	1000	1000	1200
	B	2500	3000	3000	3000	3000	3000	3000	3000	3000	3000	3000	3000
	C	1600	2100	2000	2200	2100	2100	1900	2050	1970	2000	1970	2000
	D	10°	10°	5°	10°	10°	10°	0°	5°	10°	10°	10°	10°
	E	155°	155°	165°	150°	150°	150°	150°	160°	150°	155°	150°	150°
	F	400	800	800	1350	850	1400	880	1430	900	1450	950	1500

VERSIONE A CARRELLO
 VERSION POUR FILTRE MOBILE
 TRAILER MOUNTED VERSION
 STEHENDE AUSFÜHRUNG
 VERSIÓN SOBRE RUEDAS



- 1** BRACCIO CHIUSO
BRAS FERMÉ
CLOSED ARM
GESCHLOSSENER ARM
BRAZO CERRADO
- 2** BRACCIO APERTO
BRAS OUVERT
OPEN ARM
GEÖFFNETER ARM
BRAZO ABIERTO
- 3** POSIZIONE LAVORO
POSITION DE TRAVAIL
WORKPOSITION
ARBEITSSTELLUNG
POSICIÓN DE TRABAJO

Tutti i dati sono espressi in mm. - Toutes les données sont exprimées en mm - All data are indicated in mm. - Die abmessungen sind in mm. angegeben - Todos los datos estan expresados en mm

mm.	ø100	ø100	ø125	ø125	ø150	ø150	ø180	ø180	ø200	ø200
mt.	2,1	2,7	3,0	4,0	3,0	4,0	3,0	4,0	3,0	4,0

POSIZIONE LAVORO POSITION DE TRAVAIL WORKPOSITION ARBEITSSTELLUNG POSICIÓN DE TRABAJO	A	1420	2000	2200	3300	2300	2000	2175	1550	1700	2000
	B	*	*	*	*	*	*	*	*	*	*
	C	*	*	*	*	*	*	*	*	*	*
	D	110°	110°	110°	110°	110°	55°	110°	130°	75	55°
	E	140°	125°	125°	125°	125°	145°	125°	100°	125°	145°
BRACCIO APERTO BRAS OUVERT OPEN ARM GEÖFFNETER ARM BRAZO ABIERTO	A	1640	2300	2500	3700	2600	3800	2490	3600	2470	3620
	B	*	*	*	*	*	*	*	*	*	*
	C	*	*	*	*	*	*	*	*	*	*
	D	180°	180°	180°	180°	180°	180°	180°	180°	180°	180°
	E	90°	90°	90°	90°	90°	90°	90°	90°	90°	90°
BRACCIO CHIUSO BRAS FERMÉ CLOSED ARM GESCHLOSSENER ARM BRAZO CERRADO	A	400	370	580	604	640	600	526	550	710	600
	B	*	*	*	*	*	*	*	*	*	*
	C	*	*	*	*	*	*	*	*	*	*
	D	0°	0°	0°	0°	0°	0°	0°	0°	0°	0°
	E	180°	180°	180°	180°	180°	180°	180°	180°	180°	180°

* Dipende dall'applicazione - Selon l'application - According to use - Gemäß Anwendung - Segun el empleo



CORAL spa

Corso Europa, 597 -
10088 Volpiano (Torino) ITALY

☎ +39 011 9822000 r.a.

Fax +39 011 9822033-044

E-mail: coral@coral.eu

<http://www.coral.eu>

SOCIETÀ DI ENGINEERING
SOCIÉTÉS D'INGENIERIE
ENGINEERING SISTER COMPANIES
INGENIEURFIRMEN
SOCIEDADES DE INGENIERIA

▶ **ITALIA**

MILANO ☎ +39 02 95301003
TORINO ☎ +39 011 9980141
VICENZA ☎ +39 0444 348999

▶ **FRANCE**

LYON ☎ +33 4 74 944 562
PARIS ☎ +33 1 60 868 069
POITIERS ☎ +33 5 49 379 596

▶ **DEUTSCHLAND**

OFFENBACH AM MAIN
☎ +49 69 97 69 96 15

▶ **ENGLAND U.K.**

LITTLEBOROUGH ROCHDALE
☎ +44 1 706 373100

PROGRAMMA DI PRODUZIONE

Programme de production

Production program

Lieferprogramm

Programa de producción

Aspiratori e filtri carrellati - Filtri a cartuccia - Silos e caldaie - Gruppi filtro-aspiranti per l'industria metalmeccanica, chimica, elettronica, tessile, alimentare e lavorazione del legno - Filtri per fumi di saldatura - Bracci aspiranti snodati - Cabine di verniciatura - Insonorizzazione - Cabine pressurizzate - Ventilatori - Box insonorizzati per ventilatori - Tubazioni e accessori - Filtri per fumi e vapori - Essiccatoi: convenzionali e a pompa di calore - Arrotolatori con ventilatore per l'industria dell'auto.

Aspirateurs et groupes filtrants mobiles - Filtres à cartouche - Groupes aspirants pour l'industrie mécanique, chimique, électronique, textile, du bois et alimentaire - Filtres pour l'aspiration de fumées de soudure - Cabines à vernir - Cabines d'insonorisation - Cabines pressurisées - Motoventilateurs - Boxes d'insonorisation pour motoventilateurs - Tuyauterie et accessoires - Filtre pour fumées et vapeurs - Séchoirs conventionnels et à pompe de chaleur - Enrouleurs avec motoventilateur pour l'industrie automobile et garages.

Portable dust collectors - Cartridge filters - Silo & boilers - Filtering extraction units for metal, chemicals, electronic, textile, food and woodworking industry - Soldering fumes filters - Source fume capture articulated arms - Spray booths - Soundproofed cabins & panels - Pressurized cabins & dust free rooms - Fans - Soundproofed boxes for fans - Ductwork and accessories - Smoke and vapour filters - Dryers: conventional & heat pump - Hose reels with suction fans for automotive industry.

Filter- und Absauggeräte - Patronenfilter - Spänesilos, Heizkessel - Filter und Filtergeräte für die Industrie, Holzbearbeitung, Chemie, Elektronik, Textilien, Nahrungsmittel - Filter für Rüche und Dämpfe - Absaugarme - Schallschutzkabinen - Schallschutzboxen für Ventilatoren - Druckkabinen - Ventilatoren - Rohrteile - Holz Trockner in konventionellem und Heizpumpensystem - Aufroller zur Abgasabsaugung.

Aspiradores y filtros móviles - Filtros de cartuchos - Silos y calderas - Grupos aspiradores filtrantes para la industria mecánica, metalúrgica, química, electrónica, textil, alimentaria y elaboraciones de la madera - Filtros para humos de soldadura - Brazos aspirantes articulados - Cabinas presurizadas - Ventiladores - Cabinas insonorizadas para ventiladores - Tuberías y accesorios - Filtros para humos y vapores - Secadores: convencionales y de bomba de calor - Bobinadores con ventilador para la industria automovilística.

Tutti i dati contenuti in questo catalogo sono suscettibili di variazioni e miglioramenti. La CORAL si riserva il diritto di modifiche senza preavviso.

Les données sus-indiquées peuvent être modifiées et améliorées. CORAL a le droit d'effectuer ces changements sans obligation de préavis.

Values on this catalogue are indicative and can be subject to modification and improvements. CORAL reserves the right to change them without previous advice.

Änderungen vorbehalten.

Todos los datos contenidos en este catálogo están sujetos a variaciones. CORAL se reserva el derecho de modificarlos sin aviso previo.
