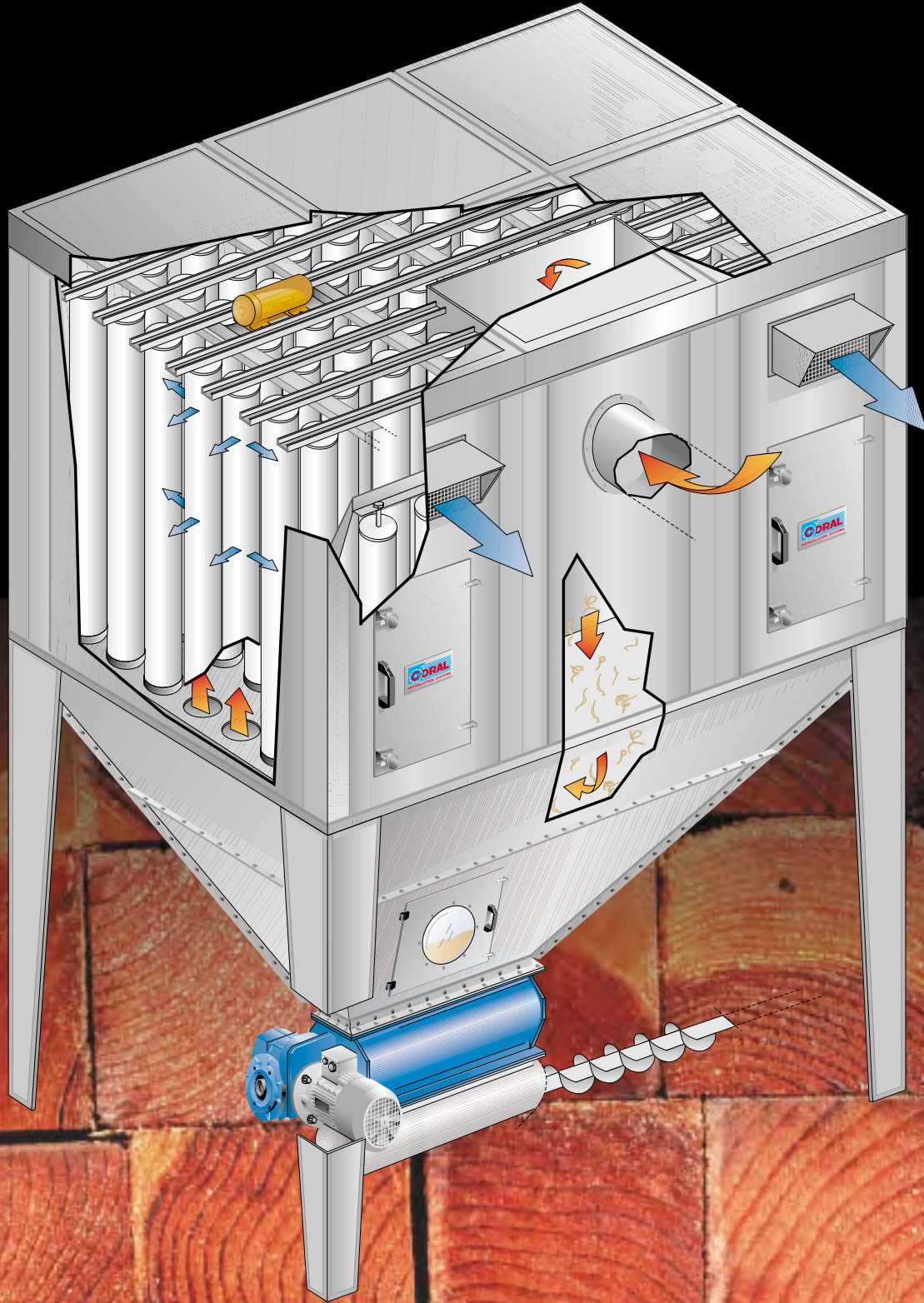


MEC 4/6/8



A

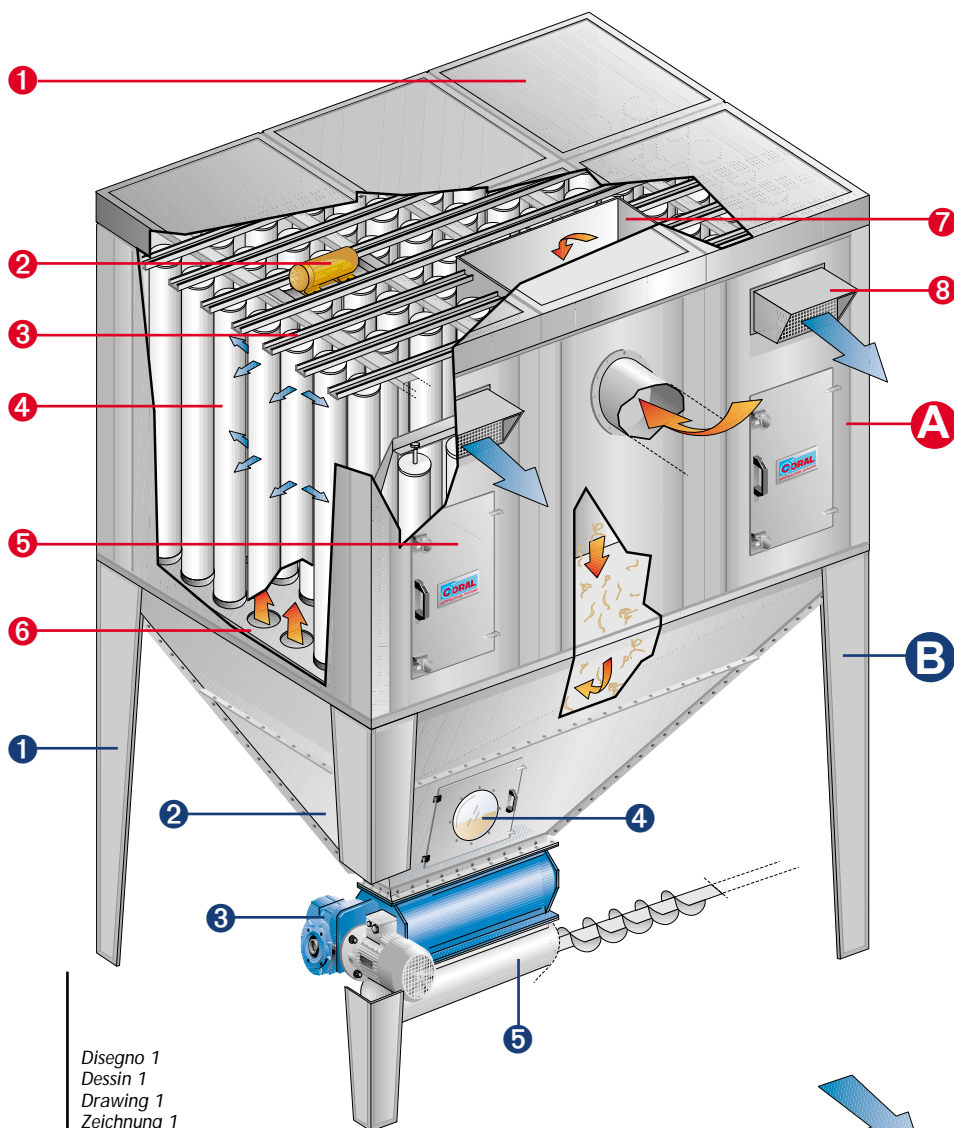
- 1 Tetto
- 2 Motovibratore
- 3 Telaio reggimaniche
- 4 Maniche filtranti
- 5 Portello d'ispezione
- 6 Piastra tubiera
- 7 Precamera d'ingresso aria
- 8 Diffusori aria con griglia

- 1 Toit
- 2 Motovibreux
- 3 Châssis porte-manche
- 4 Manches filtrantes
- 5 Volet d'inspection
- 6 Plaque a trous
- 7 Prechambre de decompression
- 8 Diffuseur avec grille

- 1 Roof
- 2 Motovibrator
- 3 Sleeve-tensioner frame
- 4 Filtering sleeves
- 5 Inspection door
- 6 Tube plate
- 7 Air inlet prechamber
- 8 Air diffuser with grate

- 1 Dach
- 2 Motovibrator
- 3 Oberer Schlauchanschluß-Rahmen
- 4 Filterschläuchen
- 5 Inspektionstür
- 6 Unterer Schlauchanschluß-Rahmen
- 7 Einblas-Vorkammer
- 8 Ausblasstutzen mit Gitter

- 1 Techo
- 2 Motovibrador
- 3 Bastidor sujetamangas
- 4 Mangas filtrantes
- 5 Panel de inspección
- 6 Panel sujeta mangas
- 7 Precamara de ingreso
- 8 Difusor de aire con reja



Disegno 1
Dessin 1
Drawing 1
Zeichnung 1
Plano 1

VERSIONE A ENTRATA IN PRECAMERA

VERSION A AVEC ENTREE EN PRECHAMBRE DE DECOMPRESSION

VERSION A WITH AIR INLET INTO PRE-CHAMBER

VERSION A MIT EINBLAS IN DER VORKAMMER

VERSION A ENTRADA EN LA PRECAMARA

aria depurata
Air filtre
Clean air
Gereinigte Luft
Aire limpio

La sottostazione CORAL mod. **MEC** è di tipo modulare a maniche con scarico automatico continuo, per la filtrazione di trucioli, polveri e segatura di legno. La struttura è in robusti pannelli di lamiera zincata imbullonati tra di loro ed è così suddivisa:

A corpo superiore, contenente dispositivi di pulizia, telaio reggimaniche, maniche filtranti di diametro 220 mm. e piastra tubiera;

B corpo inferiore, con tramoggia di raccolta e sistemi di evacuazione e scarico (valvola stellare), montata su gambe.

Il gruppo è concepito per funzionare in pressione: l'aria polverosa entra nella precamera di ingresso (disegno 1) che facilita la decantazione dei trucioli più grossolani, o nella tramoggia (disegno 2), per poi risalire all'interno delle maniche ed uscire filtrata dall'alto: con un plenum di uscita opportuno l'aria può essere recuperata in ambiente o espulsa, tramite la serranda di by-pass

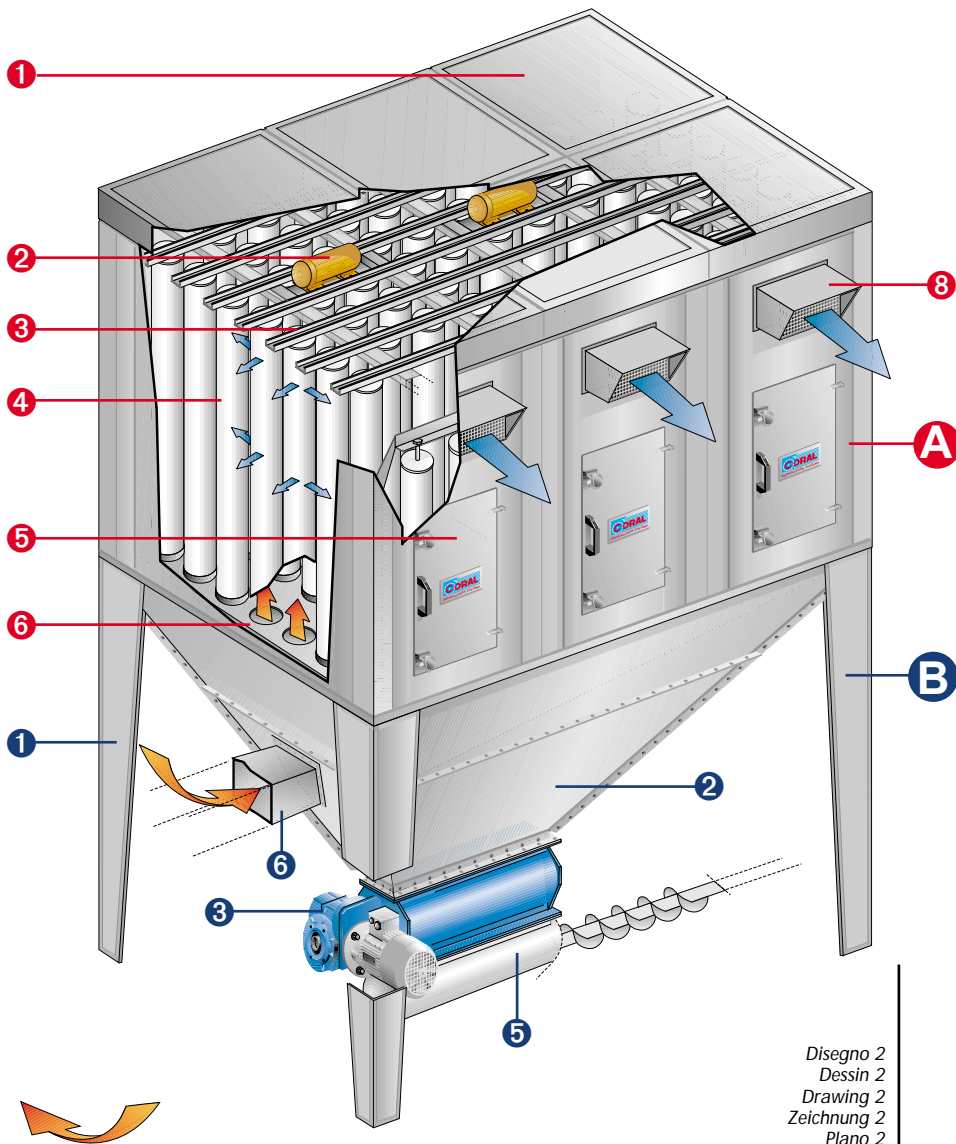
La sous-station CORAL mod. **MEC** est du type modulaire à manches, avec évacuation automatique en continue, pour la filtration de copeaux, poussières et sciures de bois. La structure, réalisée en faisant appel à de robustes panneaux en tôle zinguée boulonnés, est ainsi constituée:

A corps supérieur, intégrant les dispositifs de nettoyage, le bâti porte-manches, les manches filtrantes d'un diamètre de 220 mm. et la plaque à trous;

B corps inférieur, avec la trémie de récupération et les systèmes d'évacuation et de déchargement (écluse rotative), monte sur pieds.

Le groupe a été conçu pour fonctionner en pression. L'air poussiéreux pénètre dans la préchambre d'entrée (dessin 1), qui facilite la décantation des copeaux les plus lourds ou dans la trémie (dessin 2), pour remonter ensuite à l'intérieur des manches et s'évacuer, désormais filtré, par le haut. A l'aide d'un plenum de sortie, l'air peut être recyclé ou évacué par un by-pass

CORAL
ANTIPOLLUTION SYSTEMS



aria satura di particelle inquinanti
Air sature de copeaux, poussières de ponçage ou sciures
Dusty air
Stäubige Luft
Aire contaminado

Disegno 2
Dessin 2
Drawing 2
Zeichnung 2
Plano 2

VERSIONE B ENTRATA IN TRAMOGGIA
VERSION B AVEC ENTREE DANS LA TREMIE
VERSION B WITH AIR INLET INTO HOPPER
VERSION B, EINBLAS IM TRICHTER
VERSION B ENTRADA EN LA TOLVA

B

- 1 Gambe
- 2 Tramoggia
- 3 Valvola stellare
- 4 Oblò d'ispezione
- 5 Coclea (optional)
- 6 Entrata in tramoggia

- 1 Jambes
- 2 Trémie
- 3 Ecluse rotative
- 4 Volet d'inspection
- 5 Vis sans fin à transport (optional)
- 6 Entrée dans la trémie

- 1 Legs
- 2 Hopper
- 3 Rotary valve
- 4 Inspection door
- 5 Screw conveyor (optional)
- 6 Air inlet into hopper

- 1 Füsse
- 2 Trichter
- 3 Zellenradschleuse
- 4 Inspektionsfenster
- 5 Schnecke (optional)
- 6 Einblas im Trichter

- 1 Pies
- 2 Tolva
- 3 Valvula estrellar
- 4 Ventanilla de inspeccion
- 5 Caracol (opcional)
- 6 Entrada en la tolva

The CORAL MEC filtering-station is of the modular sleeve type with continuous automatic unloading, for filtering woodchips, dust and sawdust. The structure is composed by sturdy galvanized panels bolted to one another and it is divided as follows:

A upper body containing cleaning devices, sleeve frame, 220 mm dia. filtering sleeves and tube plate;

B lower body with hopper, emptying and unloading systems (rotary valve), fitted on legs.

The unit has been designed to operate under pressure: the dusty air enters the preliminary chamber (drawing 1) which facilitates decantation of the larger particles or in the hopper (drawing 2). It then flows upwards inside the sleeves and comes out filtered at the top: with a suitable outlet plenum the air can be either recovered or blown outside through a by-pass valve.

Der Zwischenfilter CORAL Typ MEC ist in Modulbauweise gefertigt, mit Filterschläuchen und automatischer, kontinuierlicher Förderung, zur Filtration von Spänen, Staub und Sägemehl. Die Struktur besteht aus robusten verzinkten Blechpaneelen, die miteinander verschraubt sind. Es besteht aus folgenden Teilen:

A Oberkörper, in dem sich die Reinigungsvorrichtung, das Schläuchenrahmen, die Filterschläuche mit 220 mm Durchmesser und das untere Rahmen;

B Unterkörper mit Sammeltrichter, Entleerungs- und Fördervorrichtung (Zellenradschleuse), auf Beinen montiert. Das Aggregat funktioniert Überdruck: die stäubige Luft tritt in die Vorkammer ein (Zeichnung 1) oder im Trichter (Zeichnung 2), die die Abscheidung der größeren Späne erleichtert, steigt dann ins Innere der Filterschläuche auf und tritt gefiltert oben aus: bei einem geeigneten großen Sammelkanal kann die Luft zurückgewonnen oder über den By-Pass-Schieber nach draussen ausgeblasen werden.

La subestación CORAL mod. MEC es un filtro modular, de mangas con descarga automática continua, para la filtración de virutas, polvos y aserrín. La estructura es de robustos paneles de chapa galvanizada atornillados entre sí y está subdividida de la siguiente manera:

A cuerpo superior, que contiene los dispositivos de limpieza, bastidor sujetamangas, mangas filtrantes de 220 mm de diámetro y batería de tubos;

B cuerpo inferior con tolva de recolección y sistemas de evacuación y descarga (válvula rotativa), montado sobre patas. El grupo fue proyectado para funcionar a presión; el aire pulveriento entra en la pre-cámara de ingreso (plano 1) para facilitar la decantación de las virutas más gruesa en la tolva (plano 2), para subir luego por el interior de las mangas y salir filtrado por arriba: con un debido plenum de salida, el aire se puede recuperar en el ambiente o se puede expulsar, a través de la compuerta de by-pass.



CARATTERISTICHE GENERALI
CARACTÉRISTIQUES GENERALES
GENERAL FEATURES
HAUPTMERKMALE
CARACTERÍSTICAS GENERALES

Efficienza di filtrazione

Il media filtrante impiegato è feltro agugliato in poliestere. Il poliestere è disponibile in due grammature: tipo A adatto per trucioli grossolani, tipo B per polveri più fini.

A richiesta è disponibile come optional media filtrante con certificazione BIA USG o USG,C
Concentrazione in uscita: si può ottemperare alle più severe normative vigenti con un'opportuna scelta del media e della superficie filtrante.

Efficienza e recupero energetico

La possibilità di restituire l'aria filtrata in ambiente permette di ottenere notevoli risparmi energetici poiché così non si determinano abbassamenti di temperatura nei locali dove sono installati gli impianti di aspirazione.

Accessibilità e manutenibilità

Il MEC è accessibile dallo sportello della tramoggia per controllare il sistema di trasporto, ed ispezionabile dai portelli laterali per verificare le condizioni delle maniche filtranti, il cui tensionamento è realizzabile grazie all'apposita piastra tendi maniche registrabile. Scale di servizio e passerella pedonabile a norme antinfortunistiche sono fornibili su richiesta.

Portelli di controllo esplosione

A richiesta si forniscono portelli di controllo esplosione certificati.

Serrande antiritorno

Ad una stessa precamera si possono collegare diversi ventilatori grazie all'uso di serrande antiritorno su ciascun ingresso che impediscono il flusso dell'aria aspirata nelle altre tubazioni collegate.

La possibilità di collegare diversi ventilatori ad un unico filtro permette di realizzare impianti più flessibili.

Quadro elettrico generale (optional)

Il buon funzionamento dell'impianto di aspirazione con MEC richiede un quadro elettrico generale che controlli un ciclo operativo ben preciso: è opportuno gestire le fasi di avviamento, spegnimento e pulizia secondo sequenze determinate e tarabili in funzione delle esigenze dei singoli impianti; a richiesta il quadro può essere dotato di un PLC (controllore logico programmabile).

Capacità di scarico

La valvola stellare ha una capacità di scarico di 45 m³/h di materiale: con filtro tradizionale a sacchi di raccolta, a parità di carico di polveri, sarebbero richieste lunghe ed onerose operazioni manuali di scarico e insilaggio, con costi conseguenti.

Il MEC annulla questo costo, automatizzando le operazioni!

Pulizia

La pulizia delle maniche filtranti può essere realizzata o con scuotimento elettromeccanico ciclico o con flusso d'aria in controlavaggio tramite ventilatori elicoidali: la polvere caduta nella tramoggia viene evacuata tramite una valvola stellare, che scarica il materiale nella tubazione di trasporto pneumatico o direttamente in un container/silo di stoccaggio, a seconda della posizione di montaggio del MEC.

Dal silos, con opportuni sistemi di estrazione, si può alimentare una caldaia a scarti di legna: il funzionamento dell'impianto è completamente automatico, senza necessità di manodopera.

Sistema antincendio (optional)

E' previsto in due varianti:

1) sistema di prevenzione e spegnimento;

Questo sistema prevede l'impiego di un rilevatore ottico di scintilla montato nella tubazione di ingresso al filtro, alimentato a bassa tensione che può comandare:

- elettrovalvola di un ugello spruzzatore d'acqua;
- serranda tagliafuoco;
- dispositivi di allarme ottico e acustico montati sul quadro di controllo;
- spegnimento eventuale del ventilatore.

2) impianto di spegnimento.

Impianto a bordo filtro completo di tubazioni, ugelli spruzzatori e attacco idraulico.

MEC con entrata in precamera
MEC avec entrée en prechambre de decompression
MEC with air inlet into pre-chamber
MEC, Einblas in der Vorkammer
MEC con la entrada en la precamara

Une filtration efficace

Comme média filtrant, on peut utiliser du feutre aiguilleté en polyester. Le polyester est disponible en deux poids: type A, pour les copeaux grossiers; type B, pour les poussières les plus fines. Sur demande on peut obtenir en option un média filtrant avec certification BIA, USG ou USG, C. Concentration en sortie: en choisissant le média et la surface de filtration les plus adaptés, on se conforme aux plus sévères normes en vigueur.

Efficacité du recyclage

La possibilité de recycler l'air filtré permet d'économiser des quantités importantes d'énergie, puisque l'on évite les baisses de température dans les chutes où sont installées les systèmes d'aspiration.

Accessibilité et entretien

Le filtre **MEC** est accessible pour la porte d'inspection installée sur la trémie pour contrôler le système d'évacuation. L'inspection se fait à travers les portes anti explosion latérales, afin de vérifier l'état des manches de filtration, dont la mise en tension s'effectue à l'aide de la plaque support réglable prévue à cet effet.

Des échelles de service et des passerelles conformes aux normes en matière de prévention contre les accidents sont disponibles en option.

Volets anti-explosion

Des volets anti-explosion certifiés sont disponibles en option.

Trappe anti-retour

Les trappes anti-retour permettent de relier plusieurs ventilateurs à une même préchambre. Ces trappes, situées à chaque entrée, empêchent l'écoulement du flux d'air aspiré dans les autres canalisations connectées. La possibilité de relier plusieurs ventilateurs à un seul filtre permet de réaliser des systèmes plus flexibles.

Armoire électrique générale (en option)

Le fonctionnement correct du système d'aspiration avec **MEC** exige un armoire électrique générale spécifique pour le contrôle du cycle opérationnel. Il faut gérer les phases de mise en/hors service et de nettoyage selon des séquences déterminées et réglables en fonction des exigences de chaque système. En option, le armoire électrique peut être muni d'un PLC (dispositif de contrôle électronique programmable).

Capacité d'évacuation

L'écluse rotative a une capacité d'évacuation de 45 m³/h: avec un filtre traditionnel à sacs de récupération, à quantité de poussière égale, des opérations manuelles longues et onéreuses d'évacuation et stockage auraient été nécessaires. En automatisant ces opérations, le **MEC** permet des économies substantielles!

Décolmattage

Le décolmattage des manches de filtration peut être effectué par secouage électromécanique cyclique ou par flux d'air en contre-lavage au moyen de ventilateurs hélicoïdaux. La poussière qui tombe dans la trémie est évacuée à l'aide d'une écluse rotative qui évacue le matériel dans la canalisation de transport pneumatique ou bien directement dans un container/silo de stockage, suivant l'installation du **MEC**.

Depuis le silo, à l'aide de systèmes d'extraction prévus à cet effet, l'on peut alimenter une chaudière à déchets de bois. Le fonctionnement du système est entièrement automatique et n'exige aucune intervention manuelle. Une version dotée d'une entrée par le haut, à auto-nettoyage, sans dispositifs de nettoyage et particulièrement indiquée pour les poussières fines et légères (telles que celles produites par le ponçage), est disponible en option.

Système anti-incendie (en option)

Il est disponible en deux versions:

- 1) système de prévention et extinction;
- 2) système d'extinction.

1) Ce système comporte l'utilisation d'un capteur optique d'étincelle placé dans la canalisation d'entrée vers le filtre et alimenté en basse tension. Ce capteur commande:

- l'électrovanne d'un gicleur d'eau; une vanne coupe-feu; des dispositifs d'alarme optique et sonore situés sur l'armoire de commande; l'exclusion éventuelle du ventilateur.

2) Ce système est placé sur le bord du filtre, avec canalisations, gicleurs et le branchement hydrique.



Filtering efficiency

The filtering media used is polyester needlefelt. The polyester comes in two weights: type A suitable for rough chips, type B for finer dust.

Only on request it is available, as optional, the filtering media with certification BIA USG, or USG,C

Outlet concentration: it is possible to meet the most stringent current regulations by choosing the filtering media and surface appropriately.

Efficiency and energy recovery

The possibility to recycle the filtered air makes it possible to save considerable amounts of energy because the temperature is not lowered in the working area where the air is extracted.

Ease of access and maintenance

The **MEC** is accessible from the hatch of the hopper to check the conveying system and from the side doors for checking the conditions of the filtering sleeves which may be tensioned through the special adjustable sleeve tensioning plate.

Service steps and gangways according to accident-prevention regulations are supplied upon request.

Explosion relief panels

Upon request explosion relief panels with certification can be supplied.

Anti-return valve

Different fans may be connected to the same pre-chamber due to the use of anti-return valve on each inlet which prevent the air taken in from flowing into other pipes connected. The possibility of connecting different fans to the same filter makes it possible to develop more flexible systems.

General electric control board (optional)

The correct functioning of the extraction installation needs an electric panel to control a precise operative cycle: it is important to control the phases of switching on and off and the cleaning operations according to stated sequences that can be adjusted depending on the requirements of the installation. Upon request the control board can be supplied with a PLC (programmable logic control).

Cleaning

The filtering sleeves are cleaned either by electro-mechanical shaking or by a counter air-flow using axial fans: the dust that falls into the hopper and the rotary valve unloads the material into the transport pipe or directly into a storage silo/container depending on the assembly position of the **MEC**.

Using suitable removal systems from the silos, wooden chips can be used to feed a boiler: the system works completely automatically with no need for manpower.

Unloading capacity

The rotary valve has an unloading capacity of 45 cu.m/h of material: using a conventional filter with collection bags, long manual operations would be necessary for unloading and ensilage, with high costs the **MEC** eliminates this cost, carrying out these operations automatically!

Fire-prevention system (optional)

Two versions are available:

- 1) Prevention and extinguishing system;
- 2) Extinguishing system

1) This system involves the use of an optical spark detector fitted in the filter inlet pipe, powered at low voltage which can operate: the solenoid valve of a water sprinkler nozzle; a fire trap shutter; an alarm warning light and buzzer fitted on the control board; switching off the fan if necessary.

2) System on-board the filter complete with pipes, sprinkler nozzles and hydraulic connection.

MEC con entrata in tramoggia
MEC avec entrée dans la trémie
MEC with air inlet into hopper
MEC, Einblas im Trichter
MEC con entrada en la tolva



Hoher Abscheidegrad

Als Filtermittel wird Polyester Nadelfilz verwendet. Den Polyester gibt es in zwei Gewichtstypen: Typ A für gröbere Späne, Typ B für feineren Staub.

Filtermedien nach BIA USG oder USG, C auf Anfrage. Emissionswerte: durch eine entsprechende Auswahl der Filtermedien und Filterfläche Können die verschiedenen Vorschriftenanforderungen erfüllt werden.

Leistungsfähigkeit und Energierückgewinnung

Durch die Möglichkeit, die gefilterte Luft zurückzugewinnen und wieder in die Umgebung einzulassen, kann viel Energie eingespart werden, so wird es in den Räumen, in denen abgesaugt wird, nicht zu Temperatursenkung kommen.

Zugänglichkeit und Wartung

Eine Revisionsfenster im Trichter des **MEC**-Filters eingebaut, ermöglicht den Zugang zum Filter zur Inspektion der Fördervorrichtung, und mittels Revisionstür den Zugang zur Inspektion der Filterschläuchen, die durch das einstellbare Filterrahmen gespannt werden können.

Auf Anfrage werden Bedienungstreppe und seitliche Laufbrücken geliefert.

Explosionspaneele

Das **MEC**-Filtergerät wird auf Anfrage mit geprüften Explosionspaneelen ausgestattet; damit werden eventuelle zu hohe Pressungen oder Explosionen in der Filterstruktur beseitigt

Rückstauklappen

An dieselbe Vorkammer können mehrere Ventilatoren angeschlossen werden, da Rückstauklappen an jedem Eintritt verhindern, daß die angesaugte Luft in die anderen angeschlossenen Rohrleitungen fließt. Durch die Möglichkeit, mehrere Ventilatoren an einen einzigen Filter anzuschließen, werden flexiblere Anlagen aufgebaut.

Schaltschrank (auf Anfrage)

Damit die Absauganlage mit **MEC** ordnungsgemäß arbeitet, ist eine Hauptschaltschrank nötig, die einen genauen Arbeitszyklus steuert. Ein- und Ausschalten, sowie Filterreinigung sollen in vorbestimmter Sequenz gesteuert werden, die je nach den Anforderungen der einzelnen Anlagen eingestellt wird. Auf Anfrage kann der Schaltschrank mit PLC (programmierbares logisches Steuergerät) ausgerüstet werden.

Förderung

Die eingebaute Zellenradschleuse hat eine Förderung von 45 m³/h. Bei den herkömmlichen Filtern mit Auffangsäcken fielen bei gleicher Staubbelastung lange und mühsame manuelle Entleerungsarbeiten an mit dementsprechend hohen Kosten. Durch **MEC** sparen Sie diese Kosten ein, denn die Arbeit wird automatisch ausgeführt!

Filterreinigung

Die Reinigung der Filterschläuche erfolgt entweder durch Rütteln oder durch Luftstrom gegen die Saugrichtung mittels Axialventilatoren. Die in den Trichter gefallenen Späne werden in der Zellenradschleuse fallen und mittels einer pneumatischen Förderleitung direkt ins Spänebunker transportiert. Aus dem Bunker kann mit Hilfe einer geeigneten Entleerungsvorrichtung ein mit Holzabfällen arbeitender Heizkessel betrieben werden. Die Anlage funktioniert vollautomatisch, ohne Bedienungspersonal. Auf Wunsch wird eine Anlage mit Eintritt von oben, selbsteinigend, besonders für feinen, leichten Staub wie z.B. Schleifstaub, geliefert.

Feuerschutzsystem (auf Anfrage)

In zwei Versionen erhältlich:

- 1) Brandverhütungs- und Löschesystem;
- 2) Löschesystem

1) Bei diesem System ist die Verwendung eines optischen Funkenaufnehmer vorgesehen, der in das Eintrittsrohr des Filters montiert und mit Niederspannung versorgt wird. Er steuert: ein Magnetventil mit Wasserspritzdüse; Feuerschutzklappe; optische und akustische Alarmvorrichtungen, die auf der Schaltschrank angebracht sind; eventuelles Ausschalten des Ventilators.

2) Anlage auf dem Filter montiert, Trockenlöschesystem genannt, komplett mit Rohren, Spritzdüsen und Wasseranschluß.



MEC 6 con coclea di trasporto
MEC 6 avec vis de transport
MEC 6 with screw conveyor
MEC 6 mit Förderschnecke
MEC 6 con tornillo de transporte

Eficiencia de filtración

El elemento filtrante empleado es el fieltro de poliéster. El poliéster se encuentra a disposición en dos gramajes: tipo A, apropiado para virutas gruesas; tipo B, para polvos más finos. A petición está disponible como opción el elemento filtrante con certificación BIA USG o USG.C

Concentración en salida: se puede adecuar a las más severas normas vigentes, con una apropiada selección del elemento y de la superficie filtrantes.

Eficiencia de recuperación energética

La posibilidad de restituir el aire filtrado al medio ambiente permite lograr un ahorro energético notable, ya que de esta manera no se producen descensos de temperatura en los locales en los que están instalados los sistemas de aspiración.

Fácil acceso y mantenimiento

Al MEC se puede acceder por la puerta de la tolva, para controlar el sistema de transporte y se lo puede inspeccionar a través de las puertas laterales, para comprobar el estado de las mangas filtrantes, cuya tensión se realiza a través de la correspondiente placa tensora de mangas regulable.

A petición se pueden entregar las escaleras de servicio y pasarelas peatonales, de acuerdo con las normas contra los accidentes de trabajo.

Puertas de control contra explosiones

A petición se entregan puertas certificadas de control contra explosiones.

Compuerta anti-retorno

A una sola cámara previa se le pueden conectar varios ventiladores, gracias al uso de compuertas anti-retorno en cada una de las entradas, que impidan el flujo del aire aspirado en las otras tuberías conectadas. La posibilidad de conectar varios ventiladores a un solo filtro permite realizar instalaciones más flexibles.

Tablero eléctrico general (opcional)

El correcto funcionamiento de la instalación de aspiración con MEC requiere la instalación de un tablero eléctrico general que controle un ciclo operativo muy preciso: conviene gestionar las fases de puesta en marcha, apagado y limpieza de acuerdo con determinadas secuencias, que se pueden calibrar en función de las exigencias de cada instalación; a petición, el tablero puede estar equipado con un PLC (controlador lógico programable).

Capacidad de descarga

La válvula de estrella tiene una capacidad de descarga de material de 45 m³/h: con filtro tradicional de bolsas de recolección, para esa misma carga de polvo serían necesarias largas y costosas operaciones manuales de descarga y de almacenamiento, con los gastos que derivan de ello. El MEC anula este coste, automatizando las operaciones.

Limpieza

La limpieza de las mangas filtrantes se puede realizar con vibración electromecánica cíclica o con un chorro de aire en retrolavado mediante ventiladores helicoidales: el polvo caído en la tolva se evacua a través de una válvula de estrella, que descarga el material en la tubería neumática de transporte o directamente en un contenedor/silo de almacenamiento, de acuerdo con la posición de montaje del MEC.

Desde el silo, con los debidos sistemas de extracción, se puede alimentar un calefactor que funcione con descartes de madera: el funcionamiento de la instalación es totalmente automático.

Sistema antincendio (opcional)

Está previsto en dos versiones:

1) sistema de prevención y de extinción.

Este sistema contempla el uso de un detector óptico de chispas montado en la tubería de entrada al filtro, alimentado a baja tensión que puede controlar:

la electroválvula de una boquilla con chorro agua; una compuerta cortafuego; dispositivos de alarma ópticos y acústicos montados en el tablero de control; el eventual apagado del ventilador.

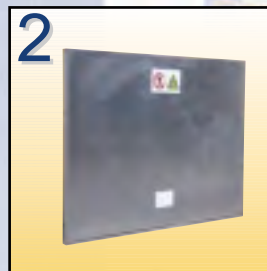
2) sistema de extinción.

Instalación en el filtro de tuberías, boquillas con chorro de agua y empalmes hídricos.

MEC 4/6/8

A C C E S S O R I
A C C E S S O R I E S
O P T I O N A L S
O P T I O N A L
A C C E S O R I O S

- 1**
- Impianto antincendio e rilevamento scintilla
 - Installation anti-incendie et détecteur d'étincelles
 - Fire extinguishing system and spark detector
 - Trockenlöschleitung und Funken-Melder
 - Instalacion antincendio y detector de chispas



- 2**
- Pannello antiscoppio
 - Panneau antiexplosion
 - Explosion relief panel
 - Druckentlastungspaneel
 - Panel antiexplosion

- 5**
- Canalizzazione varia
 - Tous type de canalisation
 - Various pipeline
 - Verschiedene Rohrleitung
 - Componentes varios



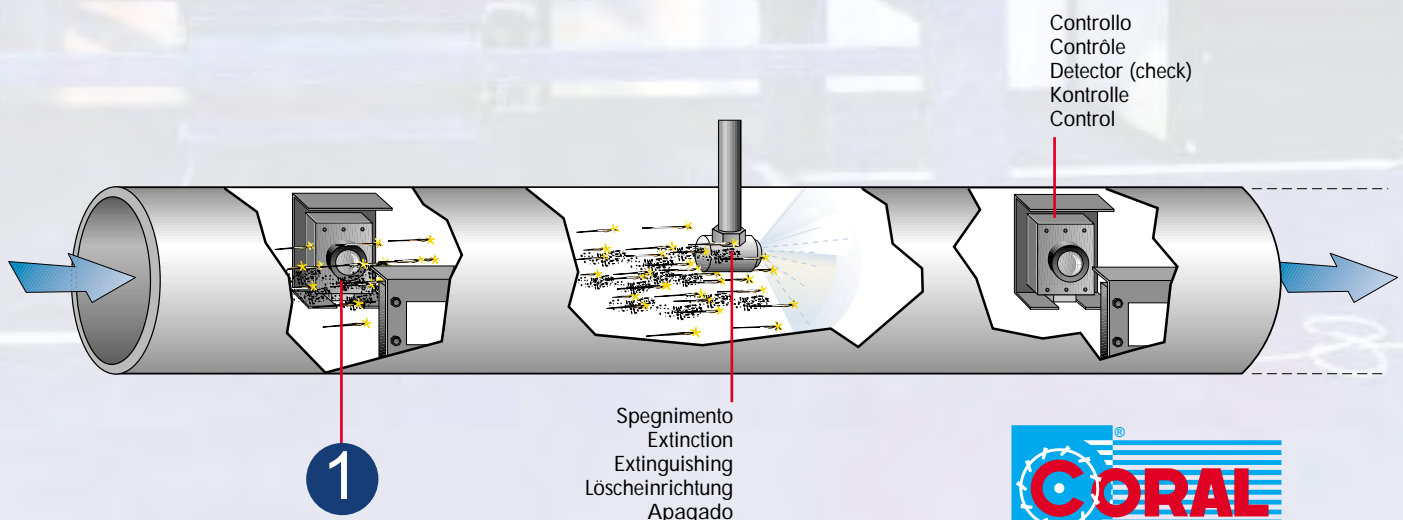
- 3**
- Diffusore aria con griglia
 - Diffuseur avec grille
 - Air diffuser with grate
 - Ausblas-Diffusor mit Schutzgitter
 - Difusor de aire con reja

- 6**
- Box insonorizzante
 - Box d'insonorisation
 - Soundproof box
 - Schalldämmende Boxen
 - Box insonorizado

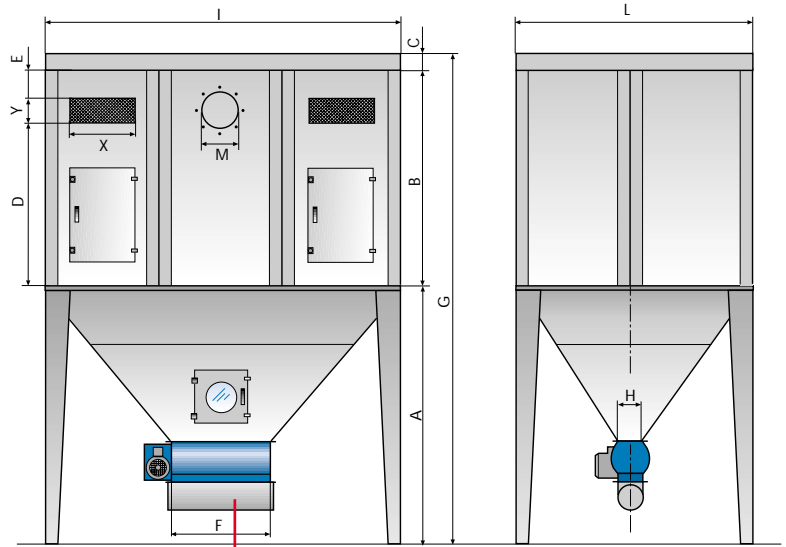


- 4**
- Silenziatore AFON
 - Silencieux
 - AFON Silencer
 - AFON Schalldämpfer
 - Silenciador AFON

- 7**
- Elettroventilatori
 - Motoventilateur
 - Fans
 - Elektroventilatoren
 - Electroventilador



Versione A con entrata in precamera*
 Version A avec entrée en prechambre de decompression*
 Version A with air inlet into pre-chamber*
 Version A mit Einblas in der Vorkammer*
 Version A con la entrada en la precamara*



OPTIONAL

Modello - Modéle
 Model - Modell - Modelo

MEC 4/SP/A
MEC 4/SPH/A
MEC 4/SPH/AH
MEC 6/SP/A
MEC 6/SPH/A
MEC 6/SPH/AH
MEC 8/SP/A
MEC 8/SPH/A
MEC 8/SPH/AH

	A	B	C	D	E	F	G	H	I	L
MEC 4/SP/A	1790	2000	178	1535	215	810	3968	250	2200	2200
MEC 4/SPH/A	1790	2500	178	2035	215	810	4468	250	2200	2200
MEC 4/SPH/AH	1790	3000	178	2535	215	810	4968	250	2200	2200
MEC 6/SP/A	2390	2000	178	1535	215	810	4568	250	3300	2200
MEC 6/SPH/A	2390	2500	178	2035	215	810	5068	250	3300	2200
MEC 6/SPH/AH	2390	3000	178	2535	215	810	5568	250	3300	2200
MEC 8/SP/A	2946	2000	178	1535	215	810	5124	350	4400	2200
MEC 8/SPH/A	2946	2500	178	2035	215	810	5624	350	4400	2200
MEC 8/SPH/AH	2946	3000	178	2535	215	810	6124	350	4400	2200

mm

Motivibratore - Motovibreur
 Motorized shaker - Motovibratoren - Motovibrador

Modello Modéle Model Modell Modelo	N° N. Nr. Zahl Nombre	Potenza - Puissance Power - Leistung - Potencia 50 HZ 60HZ [kW]
--	-----------------------------------	---

Modello
Modéle
Model
Modell
Modelo

N° uscite N. sorties Nr. outlet Zahl der Ausblasstutzen N. salida	Dimensioni (mm) Dimensions (mm) Dimensions (mm) Maße (mm) Medidas (mm)
---	--

Modello
Modéle
Model
Modell
Modelo

Dimensioni entrata (mm) Dimensions d'entrée (mm) Inlet dimensions (mm) Maße der Einblasstutzen (mm) Medidas entrada (mm)
--

M

X x Y

Modello	N°	0,085	0,095	Modello	N°	600x250	Modello	Ø
MEC 4/SP/A	2	0,085	0,095	MEC 4/SP/A	2	600x250	MEC 4/SP/A	Ø400
MEC 4/SPH/A	2	0,085	0,095	MEC 4/SPH/A	2	600x250	MEC 4/SPH/A	Ø450
MEC 4/SPH/AH	2	0,085	0,095	MEC 4/SPH/AH	2	600x250	MEC 4/SPH/AH	Ø520
MEC 6/SP/A	3	0,085	0,095	MEC 6/SP/A	3	600x250	MEC 6/SP/A	Ø520
MEC 6/SPH/A	3	0,085	0,095	MEC 6/SPH/A	3	600x250	MEC 6/SPH/A	Ø600
MEC 6/SPH/AH	3	0,085	0,095	MEC 6/SPH/AH	3	600x250	MEC 6/SPH/AH	Ø650
MEC 8/SP/A	4	0,085	0,095	MEC 8/SP/A	4	600x250	MEC 8/SP/A	Ø600
MEC 8/SPH/A	4	0,085	0,095	MEC 8/SPH/A	4	600x250	MEC 8/SPH/A	Ø650
MEC 8/SPH/AH	4	0,085	0,095	MEC 8/SPH/AH	4	600x250	MEC 8/SPH/AH	Ø650

maniche normali - manches normales - standard filtering sleeves
 Filterschläuchen Normallänge - mangas normales

maniche ribassate - manches rabaisées - lowered filtering sleeves
 Verkürzte Filterschläuchen - mangas cortas

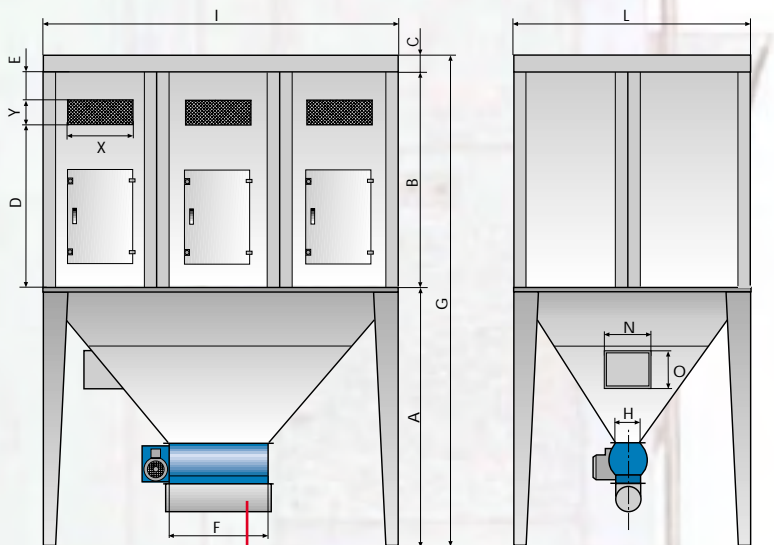
Modello	Superficie filtrante	Levigatura	Segatura	N° maniche totali	N°	Altezza	N°	Altezza
Modéle	Surface filtrante	Ponçage	Sciure	N. de manches totales	N.	H.	N.	H.
Model	Filtering surface	Sanding	Sawdust	Total nr. of filtering sleeves	Number	Height	Number	Height
Modell	Filterfläche	Schleifstaub	Sägemehl	Zahl der Schläuchen	Zahl	Länge	Zahl	Länge
Modelo	Superficie filtrante	Lijado	Viruta	N° mangas totales	Nombre	Altura	Nombre	Altura
	[m²]	[m³/h]	[m³/h]			[mm]		[mm]
MEC 4/SP/A	65	5200	7800	48	44	2000	4	1500
MEC 4/SPH/A	81	6500	9700	48	44	2500	4	2000
MEC 4/SPH/AH	97	7800	11600	48	44	3000	4	2500
MEC 6/SP/A	108	8600	13000	80	74	2000	6	1500
MEC 6/SPH/A	136	10900	16300	80	74	2500	6	2000
MEC 6/SPH/AH	164	13200	19600	80	74	3000	6	2500
MEC 8/SP/A	152	12200	18300	112	104	2000	8	1500
MEC 8/SPH/A	190	15200	22800	112	104	2500	8	2000
MEC 8/SPH/AH	228	18200	27300	112	104	3000	8	2500

B

Versione B entrata in tramoggia*
 Version B avec entrée directement dans la trémie*
 Version B with air inlet into hopper*
 Version B, Einblas im Trichter*
 Version B entrada en la tolva*

MEC 4/6/8

CARATTERISTICHE TECNICHE
 CARACTÉRISTIQUES TECHNIQUES
 TECHNICAL FEATURES
 TECHNISCHE DATEN
 CARACTERÍSTICAS TÉCNICAS



OPTIONAL

* La posizione delle uscite aria nei disegni é indicativa.
 Contattare l'Ufficio Tecnico della CORAL.
 *La position des sorties dans les dessins est seulement indicative.
 N'exitez pas à contacter le Bureau Technique CORAL
 *The air outlet position in the drawings is only indicative. Pls. feel free
 to contact the CORAL Technical Dept. for more details.
 *Die Zahl und Lage der abgebildeten Ausblasstutzen ist nur indikativ
 und kann auf Anfrage verändert werden
 *La posicon de las salidas en los dibujos es indicativo.
 Contactar la Oficina Tecnica de CORAL

Modello - Modéle Model - Modell - Modelo	A	B	C	D	E	F	G	H	I	L
MEC 4/SP/B	1750	2000	175	1535	215	810	3968	250	2200	2200
MEC 4/SPH/B	1750	2500	175	2035	215	810	4468	250	2200	2200
MEC 4/SPH/BH	1750	3000	175	2535	215	810	4968	250	2200	2200
MEC 6/SP/B	2350	2000	175	1535	215	810	4572	250	3300	2200
MEC 6/SPH/B	2350	2500	175	2035	215	810	5072	250	3300	2200
MEC 6/SPH/BH	2350	3000	175	2535	215	810	5572	250	3300	2200
MEC 8/SP/B	3150	2000	175	1535	215	810	5373	350	4400	2200
MEC 8/SPH/B	3150	2500	175	2035	215	810	5873	350	4400	2200
MEC 8/SPH/BH	3150	3000	175	2535	215	810	6373	350	4400	2200

mm

Valvola stellare - Ecluse rotative Rotary valve - Zellenradschleuse - Valvula estrellar			
Portata Débit Capacity Förderleistung Capacidad [m³/h]	Potenza Puissance Power Leistung Potencia [kW]		
VS 250	16	1,1	MEC 4/6
VS 350	33	1,1	MEC 8

Modello Modéle Model Modell Modelo	Motovibratore - Motovibreur Motorized shaker - Motovibratoren - Motovibrador			Modello Modéle Model Modell Modelo	N° uscite N. sorties Number outlet Zahl der Ausblasstutzen N. salida	Dimensioni (mm) Dimensions (mm) Dimensions (mm) Maße (mm) Medidas (mm)	Modello Modéle Model Modell Modelo	Dimensioni entrata (mm) Dimensions d'entrée (mm) Inlet dimensions (mm) Maße der Einblasstutzen (mm) Medidas entrada (mm)
	N° N. Number Zahl Nombre	Potenza - Puissance Power - Leistung - Potencia 50 HZ 60HZ [kW]						
MEC 4/SP/B	2	0,085	0,095	MEC 4/SP/B	2	600x250	MEC 4/SP/B	700x250
MEC 4/SPH/B	2	0,085	0,095	MEC 4/SPH/B	2	600x250	MEC 4/SPH/B	700x300
MEC 4/SPH/BH	2	0,085	0,095	MEC 4/SPH/BH	2	600x250	MEC 4/SPH/BH	700x300
MEC 6/SP/B	3	0,085	0,095	MEC 6/SP/B	3	600x250	MEC 6/SP/B	700x350
MEC 6/SPH/B	3	0,085	0,095	MEC 6/SPH/B	3	600x250	MEC 6/SPH/B	800x400
MEC 6/SPH/BH	3	0,085	0,095	MEC 6/SPH/BH	3	600x250	MEC 6/SPH/BH	800x400
MEC 8/SP/B	4	0,085	0,095	MEC 8/SP/B	4	600x250	MEC 8/SP/B	800x400
MEC 8/SPH/B	4	0,085	0,095	MEC 8/SPH/B	4	600x250	MEC 8/SPH/B	900x450
MEC 8/SPH/BH	4	0,085	0,095	MEC 8/SPH/BH	4	600x250	MEC 8/SPH/BH	900x450

maniche normali - manches normales - standard filtering sleeves
 Filterschläuchen Normallänge - mangas normales

maniche ribassate - manches rabaissées - lowered filtering sleeves
 Verkürzte Filterschläuchen - mangas cortas

Modello Modéle Model Modell Modelo	Superficie filtrante Surface filtrante Filtering surface Filterfläche Superficie filtrante [m²]	Levigatura Ponçage Sanding Schleifstaub Lijado [m³/h]	Segatura Sciure Sawdust Sägemehl Viruta [m³/h]	N° maniche totali N. de manches totales Total nr. of filtering sleeves Zahl der Schläuchen N° mangas totales	N° N. Number Zahl Nombre	Altezza H. Height Länge Altura [mm]	N° N. Number Zahl Nombre	Altezza H. Height Länge Altura [mm]
MEC 4/SP/B	87	7000	10500	64	60	2000	4	1500
MEC 4/SPH/B	109	8800	13100	64	60	2500	4	2000
MEC 4/SPH/BH	131	10500	15700	64	60	3000	4	2500
MEC 6/SP/B	130	10400	15600	96	90	2000	6	1500
MEC 6/SPH/B	164	13100	19700	96	90	2500	6	2000
MEC 6/SPH/BH	197	15800	23600	96	90	3000	6	2500
MEC 8/SP/B	174	13900	20900	128	120	2000	8	1500
MEC 8/SPH/B	218	17500	26200	128	120	2500	8	2000
MEC 8/SPH/BH	262	21000	31400	128	120	3000	8	2500

Programme de production

Production program

Lieferprogramm

Programa de producción

Aspiratori e filtri carrellati - Filtri a cartuccia - Silos e caldaie - Gruppi filtro-aspiranti per l'industria metalmeccanica, chimica, elettronica, tessile, alimentare e lavorazione del legno - Filtri per fumi di saldatura - Bracci aspiranti snodati - Cabine di verniciatura - Insonorizzazione - Cabine pressurizzate - Ventilatori - Box insonorizzati per ventilatori - Tubazioni e accessori - Filtri per fumi e vapori - Essiccatoi: convenzionali e a pompa di calore - Arrotolatori con ventilatore per l'industria dell'auto.

Aspirateurs et groupes filtrants mobiles - Filtres à cartouche - Groupes aspirants pour l'industrie mécanique, chimique, électronique, textile, du bois et alimentaire - Filtres pour l'aspiration de fumées de soudure - Cabines à vernir - Cabines d'insonorisation - Cabines pressurisées - Motoventilateurs - Boxes d'insonorisation pour motoventilateurs - Tuyauterie et accessoires - Filtre pour fumées et vapeurs - Séchoirs conventionnels et à pompe de chaleur - Enrouleurs avec motoventilateur pour l'industrie automobile et garages.

Portable dust collectors - Cartridge filters - Silo & boilers - Filtering extraction units for metal, chemicals, electronic, textile, food and woodworking industry - Soldering fumes filters - Source fume capture articulated arms - Spray booths - Soundproofed cabins & panels - Pressurized cabins & dust free rooms - Fans - Soundproofed boxes for fans - Ductwork and accessories - Smoke and vapour filters - Dryers: conventional & heat pump - Hose reels with suction fans for automotive industry.

Filter und Absauggeräte - Patronenfilter - Spänesilos, Heizkessel - Filter und Filtergeräte für die Industrie, Holzbearbeitung, Chemie, Elektronik, Textilien, Nahrungsmittel - Filter für Räuche und Dämpfe - Absaugarme - Schallschutz-Kabinen - Schallschutzboxen für Ventilatoren - Druckkabinen - Ventilatoren - Rohrteile - Holzrockner in Konventionellen und Heizpumpensystem - Aufroller zur Abgasabsaugung.

Aspiradores y filtros móviles - Filtros de cartuchos - Silos y calderas - Grupos aspiradores filtrantes para la industria mecánica, metalúrgica, química, electrónica, textil, alimentaria y elaboraciones de la madera - Filtros para humos de soldadura - Brazos aspirantes articulados - Cabinas presurizadas - Ventiladores - Cabinas insonorizadas para ventiladores - Tuberías y accesorios - Filtros para humos y vapores - Secadores: convencionales y de bomba de calor - Bobinadores con ventilador para la industria automovilística.

Tutti i dati contenuti in questo catalogo sono suscettibili di variazioni e miglioramenti. La CORAL si riserva il diritto di modifiche senza preavviso.

Les données sus-indiquées peuvent être modifiées et améliorées. CORAL a le droit d'effectuer ces changements sans obligation de préavis.

Values on this catalogue are indicative and can be subject to modification and improvements. CORAL reserves the right to change them without previous advice.

Änderungen vorbehalten.

Todos los datos contenidos en este catálogo están sujetos a variaciones. CORAL se reserva el derecho de modificarlos sin aviso previo.

Realizzazione grafica: CORAL - Divisione Immagine - Volpiano (TO) - ITALY 102018



CORAL S.p.a. Corso Europa, 597
10088 Volpiano (Torino) ITALY
T. +39 011 9822000 r.a.
F. +39 011 9822033-044
E. info@coral.eu

coral.eu



**SOCIETÀ DI ENGINEERING - SOCIÉTÉS D'INGENIERIE
ENGINEERING SISTER COMPANIES - INGENIEURFIRMEN
SOCIEDADES DE INGENIERIA**

ITALIA

MILANO ☎ +39 02 95301003
TORINO ☎ +39 011 9980141
VICENZA ☎ +39 0444 322251
BOLOGNA ☎ +39 051 6926335

FRANCE

LYON ☎ +33 4 74 944 562
PARIS ☎ +33 1 60 868 069
POITIERS ☎ +33 5 49 379 596

ENGLAND U.K.

LITTLEBOROUGH ROCHDALE ☎
+44 1 706 373100

MIDDLE EAST

DUBAI UAE
☎ +971 56 1028130

U.S.A.

RALEIGH NC
☎ +1 919 532 0060

INDIA

BANGALORE
☎ +91 734 888 2333
+91 734 888 2777