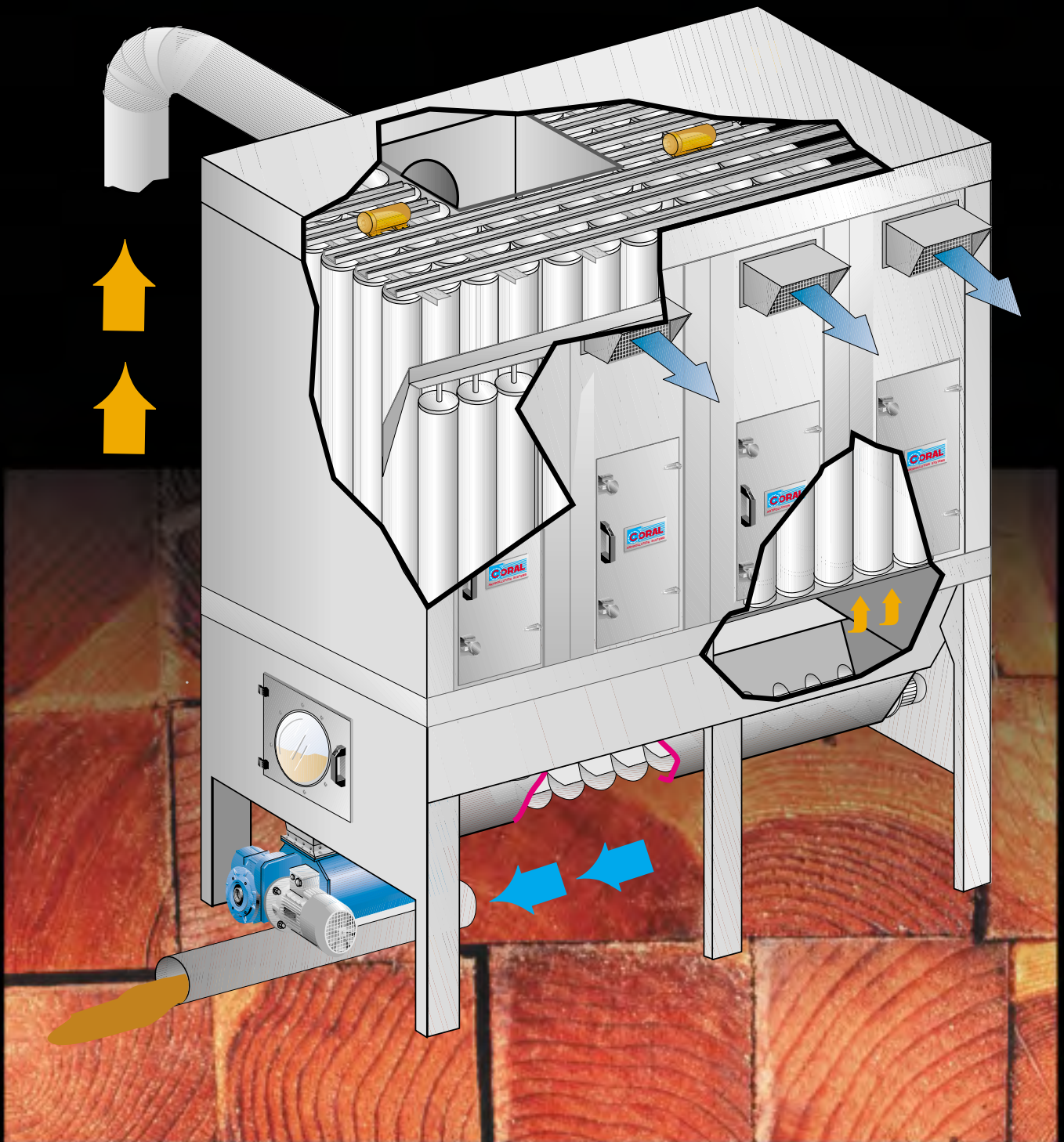


MECMODUL



MECMODUL

A

A

VERSIONE CON PULIZIA MANICHE FILTRANTI TRAMITE FLUSSO D'ARIA IN CONTROLAVAGGIO

VERSION AVEC DÉCOLMATAGE DES MANCHES PAR FLUX D'AIR EN CONTRE-LAVAGE

VERSION WITH COUNTER AIR FLOW SLEEVES CLEANING SYSTEM

AUSFÜHRUNG MIT REINIGUNG DER FILTERSCHLAUCHE DURCH LUFTSTRM GEGEN DIE SAUGRICHTUNG

VERSION CON LIMPIEZA MANGAS FILTRANTES POR CHORRO DE AIRE EN RETROLAVADO

B

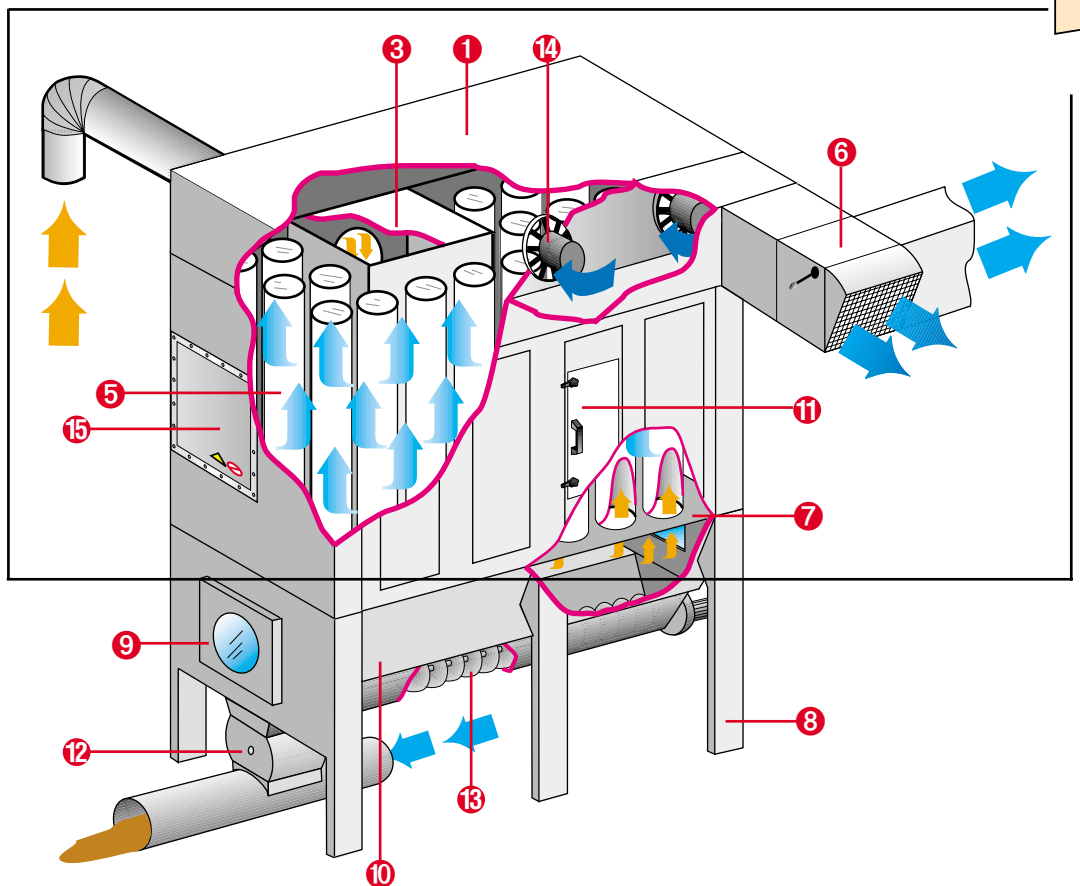
VERSIONE CON PULIZIA MANICHE FILTRANTI TRAMITE SCUOTIMENTO MECCANICO MOTORIZZATO

VERSION AVEC DÉCOLMATAGE DES MANCHES PAR SECOUAGE ELECTROMECANIQUE

VERSION BY ELECTRO-MECHANICAL SHAKING SLEEVES CLEANING SYSTEM

AUSFÜHRUNG MIT REINIGUNG DER FILTERSCHLAUCHE DURCH RÜTTELUNG

VERSION CON LIMPIEZA MANGAS FILTRANTES POR SACUDIDA ELECTROMECANICA



- 1 Tetto
- 2 Motovibratore
- 3 Precamera d'ingresso aria
- 4 Telaio reggimaniche
- 5 Maniche filtranti
- 6 By-pass estate/inverno
- 7 Piastra tubiera
- 8 Gambe
- 9 Oblò d'ispezione
- 10 Tramoggia
- 11 Porta di manutenzione
- 12 Valvola stellare
- 13 Coclea
- 14 Ventilatore elicoidale
- 15 Pannello antiscoppio

- 1 Toit
- 2 Motovibreux
- 3 Prechambre de decompression
- 4 Châssis porte-manche
- 5 Manches filtrantes
- 6 By-pass été/hiver
- 7 Plaque a trous
- 8 Jambes
- 9 Volet d'inspection
- 10 Trémie
- 11 Porte d'inspection
- 12 Ecluse rotative
- 13 Vis sans fin à transport
- 14 Motoventilateur helicoidaux
- 15 Panneau antiesplosion

PULIZIA:

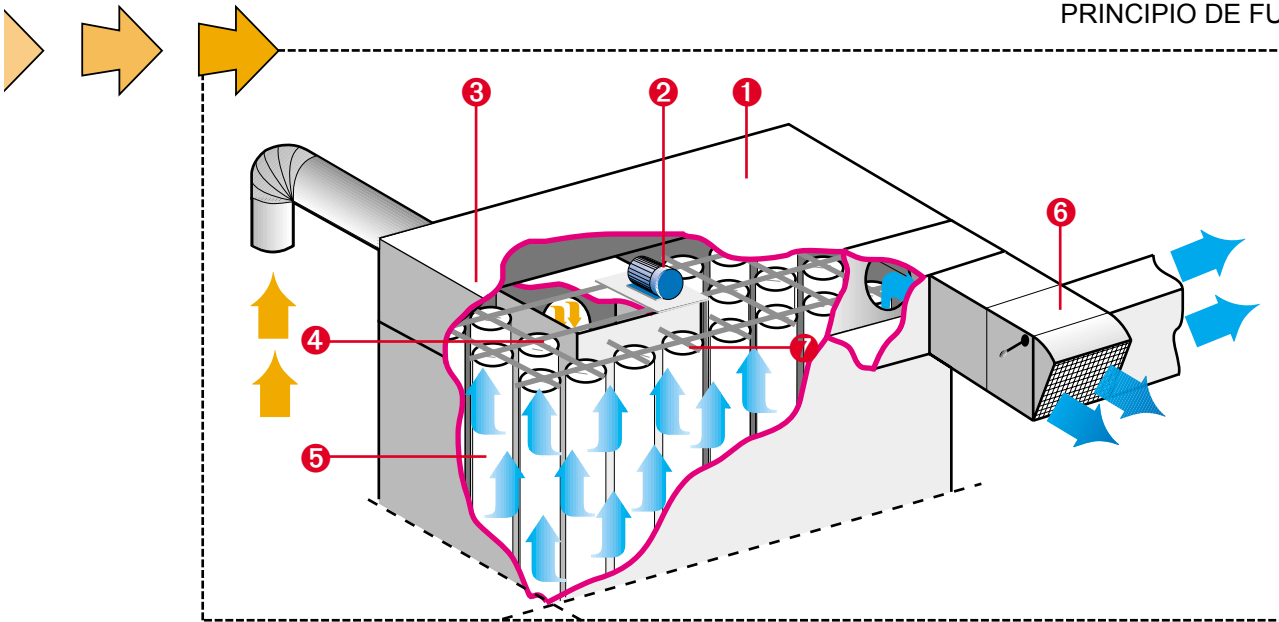
La pulizia delle maniche filtranti può essere realizzata o con scuotimento elettromeccanico ciclico o con flusso d'aria in controlavaggio tramite ventilatori elicoidali: la polvere caduta nella tramoggia viene evacuata tramite un sistema di trasporto continuo a coclea fino alla valvola stellare, che scarica il materiale nella tubazione di trasporto pneumatico o direttamente in un silo di stoccaggio, a seconda della posizione di montaggio del MECMODUL. Dal silos, con opportuni sistemi di estrazione, si può alimentare una caldaia a scarti di legna o un inceneritore: il funzionamento dell'impianto è completamente automatico, senza fabbisogno di manodopera.

DÉCOLMATAGE:

Le décolmatage des manches de filtration peut être effectué par secouage électromécanique cyclique ou par flux d'air en contre-lavage au moyen de ventilateurs hélicoidaux. La poussière qui tombe dans la trémie est évacuée à travers un système de transport continu à vis, jusqu'à écluse. Celle-ci décharge le matériel dans la canalisation de transport pneumatique ou bien directement dans un silo de stockage, suivant l'installation du MECMODUL. Depuis le silo, à l'aide de systèmes d'extraction prévus à cet effet, l'on peut alimenter une chaudière à déchets de bois. Le fonctionnement du système est entièrement automatique et n'exige aucune intervention manuelle.



ANTIPOLLUTION SYSTEMS



B

■ ARIA SATURA DI PARTICELLE INQUINANTI
 AIR SATURÉ DE PARTICULES POLLUANTES
 DUSTY AIR
 MIT VERUNREINIGENDEN TEILCHEN GESÄTTIGTE LUFT
 AIRE SATURADO DE PARTÍCULAS CONTAMINANTES

■ ARIA DEPURATA
 AIR ÉPURÉ
 FILTERED AIR
 GEREINIGTE LUFT
 AIRE DEPURADO

■ PARTICELLE INQUINANTI
 PARTICULES POLLUANTES
 DUSTS
 VERUNREINIGENDE TEILCHEN
 PARTÍCULAS CONTAMINANTES

- 1 Roof
- 2 Motorised filter shaker
- 3 Air inlet cyclone pre-chamber
- 4 Sleeve-holding frame
- 5 Filtering sleeves
- 6 Summer/winter by-pass
- 7 Sleeves frame
- 8 Legs
- 9 Inspection window
- 10 Hopper
- 11 Maintenance door
- 12 Rotary valve
- 13 Screw conveyor
- 14 Axial fan
- 15 Explosion relief panel

- 1 Dach
- 2 Motovibrator
- 3 Einblas-Vorkammer
- 4 Oberer Schlauchanschluß-Rahmen
- 5 Filterschläuchen
- 6 By-pass
- 7 Unterer Schlauchanschluß-Rahmen
- 8 Füße
- 9 Inspektionsfenster
- 10 Trichter
- 11 Inspektiortüre
- 12 Zellenradschleuse
- 13 Schnecke
- 14 Axial- Ventilatoren
- 15 Berstscheibe

- 1 Techo
- 2 Motosacudidor
- 3 Precamara de ingreso
- 4 Bastidor sujetamangas
- 5 Mangas filtrantes
- 6 By-pass
- 7 Panel sujeta mangas
- 8 Patas
- 9 Ventanilla de inspección
- 10 Tolva
- 11 Puerta di inspeccion
- 12 Valvula rotativa
- 13 Tornillo
- 14 Ventilador helicoidal
- 15 Panel antiexplosión

CLEANING:

The filtering sleeves may be cleaned either by electro-mechanical shaking or by a counter air-flow using axial fans : the dust that falls into the hopper is transported by a continuous screw conveying system up to the rotary valve, which unloads the material into the transport pipe or directly into a storage silo depending on the assembly position of the MECMODUL. Using suitable removal systems from the silos, wooden chips can be used to feed a boiler: the system works completely automatically with no need for manpower.

FILTERREINIGUNG:

Die Reinigung der Filterschläuche erfolgt entweder durch Rüttelung oder durch Luftstrom gegen die Saugrichtung mittels Axialventilatoren. Die in den Trichter gefallenen Späne werden mit Hilfe eines ständig laufenden Fördersystems mit Schnecke bis zur Zellenradschleuse gebracht, welche das Material in die pneumatische Förderleitung oder direkt ins Spänebunker lädt, je nach der Einbauposition des MECMODUL. Aus dem Bunker kann mit Hilfe einer geeigneten Entleerungsvorrichtung ein mit Holzabfällen arbeitender Heizkessel betrieben werden. Die Anlage funktioniert vollautomatisch, ohne Bedienungspersonal.

LIMPIEZA:

La limpieza de las mangas filtrantes se puede realizar con acciada electromecánica cíclica o con chorro de aire en retrolavado mediante ventiladores helicoidales ; el polvo que cae en la tolva se evacua a través de un sistema de transporte continuo de tornillo hacia la válvula rotativa, que descarga el material en la tubería de transporte neumático o directamente en un silo de almacenamiento, según la posición de montaje del MECMODUL. Con respecto al silo, con los correspondientes sistemas de extracción, se puede alimentar una caldera de descartes de madera; el funcionamiento del sistema es completamente automático, sin necesidad de mano de obra.



La sottostazione CORAL mod. **MECMODUL** è di tipo modulare a maniche con scarico automatico continuo, per la filtrazione di trucioli, polveri e segatura di legno. La struttura è in robusti pannelli di lamiera zincata imbullonati tra di loro ed è così suddivisa:

A) corpo superiore, contenente dispositivi di pulizia, telaio reggimaniche, maniche filtranti di diametro 220 mm. e piastra tubiera;

B) corpo inferiore, con tramoggia di raccolta e sistemi di evacuazione e scarico (coclea e valvola stellare), montato su gambe.

Il gruppo è concepito per funzionare in pressione: l'aria polverosa entra nella precamera di ingresso che facilita la decantazione dei trucioli più grossolani per poi risalire all'interno delle maniche ed uscire filtrata dall'alto; con un plenum di uscita opportuno l'aria può essere recuperata in ambiente o espulsa a seconda delle normative in vigore, tramite la serranda di by-pass estate/inverno.

EFFICIENZA DI FILTRAZIONE: Il media filtrante impiegato è il feltro agugliato in poliestere.

Il poliestere è disponibile in due grammature: tipo A (di serie) adatto per trucioli grossolani, tipo B per polveri più fini. Di serie viene utilizzato il tipo con classificazione BIA U, adatto anche per polveri fini purché in bassa concentrazione, è inoltre disponibile come optional un media filtrante con classificazione BIA USG, C.

Concentrazione in uscita: si può ottemperare alle più severe normative vigenti con un'opportuna scelta del media e della superficie filtrante.

EFFICIENZA E RECUPERO ENERGETICO: La possibilità di restituire l'aria filtrata in ambiente permette di ottenere notevoli risparmi energetici poiché così non si determinano elevati abbassamenti di temperatura nei locali dove sono installati gli impianti di aspirazione.

CAPACITÀ DI SCARICO: Il sistema di trasporto a coclea convoglia il materiale alla valvola stellare: questa ha una capacità di scarico nominale fino a 45 m³/h di materiale: con filtro tradizionale a sacchi di raccolta, a parità di carico di polveri, sarebbero richieste lunghe ed onerose operazioni manuali di scarico e insilaggio, con costi conseguenti.

Il **MECMODUL** annulla questo costo, automatizzando le operazioni!

ACCESSIBILITÀ E MANUTENIBILITÀ: Il **MECMODUL** è accessibile dagli sportelli delle testate di movimentazione per controllare il sistema di trasporto, ed ispezionabile dai portelli laterali per verificare le condizioni delle maniche filtranti, il cui tensionamento è realizzabile grazie all'apposita piastra tendi maniche registrabile. Scale di servizio e passerella pedonabile a norme antinfortunistiche sono fornibili su richiesta.

La sous-station CORAL mod. **MECMODUL** est du type modulaire à manches, avec évacuation automatique en continue, pour la filtration de copeaux, poussières et sciures de bois. La structure, réalisée en faisant appel à de robustes panneaux en tôle zinguée boulonnés, est ainsi constituée:

A) corps supérieur, intégrant les dispositifs de nettoyage, le bâti porte-manches, les manches filtrantes d'un diamètre de 220 mm. et la plaque à trous;

B) corps inférieur, avec la trémie de récupération et les systèmes d'évacuation et de transport (transporteur à vis avec écluse), reposant sur des pieds.

Le groupe a été conçu pour fonctionner en pression. L'air poussiéreux pénètre dans la pré-chambre d'entrée, qui facilite la décantation des copeaux les plus lourds, pour remonter ensuite à l'intérieur des manches et s'évacuer, désormais filtré, par le haut. A l'aide d'un plénum de sortie, l'air peut être recyclé ou évacué selon les normes en vigueur, par un by-pass été/hiver.

UNE FILTRATION EFFICACE: Comme média filtrant, on utilise du feutre aiguilleté en polyester. Le polyester est disponible en deux poids: type A, pour les copeaux grossiers; type B, pour les poussières les plus fines. Le type classe BIA U, adapté même aux poussières les plus fines en concentration minimum, est employé de série. Nous avons aussi disponible optional un matériel filtrant avec classification BIA USG, C.

Concentration en sortie: en choisissant le média et la surface de filtration les plus adaptés, on se conforme aux plus sévères normes en vigueur.

EFFICACITÉ DU RECYCLAGE: La possibilité de recycler l'air filtré permet d'économiser des quantités importantes d'énergie, puisque l'on évite les baisses de température considérables dans les chutes où sont installées les systèmes d'aspiration.

CAPACITÉ D'ÉVACUATION: Le système de transport à vis fait affluer le matériel vers écluse. Cette dernière a une capacité d'évacuation nominale jusqu'à 45 m³/h: avec un filtre traditionnel à sacs de récupération, à quantité de poussière égale, des opérations manuelles longues et onéreuses d'évacuation et stockage auraient été nécessaires. En automatisant ces opérations, le **MECMODUL** permet des économies substantielles!

ACCESSIBILITÉ ET ENTRETIEN: Le **MECMODUL** est accessible depuis les portes d'accès du système de transport, pour contrôler le bon fonctionnement. L'inspection se fait à travers les portes anti explosion latérales, afin de vérifier l'état des manches de filtration, dont la mise en tension s'effectue à l'aide de la plaque support réglable prévue à cet effet. Des échelles de service et des passerelles conformes aux normes en matière de prévention contre les accidents sont disponibles en option.

MECMODUL

CARATTERISTICHE GENERALI
CARACTÉRISTIQUES GENERALES
GENERAL FEATURES
HAUPTMERKMALE
CARACTERÍSTICAS GENERALES

The CORAL **MECMODUL** filtering-station is of the modular sleeve type with continuous automatic unloading, for filtering woodchips, dust and sawdust. The structure is composed by sturdy galvanized panels bolted to one another and it is divided as follows:

- A) upper body containing cleaning devices, sleeve frame, 220 mm dia. filtering sleeves and sleeves holding plate;
- B) lower body with hopper, emptying and unloading systems (screw conveyor and rotary valve), fitted on legs.

The unit has been designed to operate under pressure: the dusty air enters the preliminary chamber which facilitates decantation of the larger particles. It then flows upwards inside the sleeves and comes out filtered at the top: with a suitable outlet plenum the air can be either recovered in the building or blown outside according to current rules, through a summer/winter by-pass valve.

FILTERING EFFICIENCY: The filtering media used is polyester needlefelt. The polyester comes in two weights: type A suitable for rough chips, type B for finer dust. Normally the type used is with classification BIA U, also suitable for fine dust with low concentration. Furthermore a filtering material with BIA USG, C classification is available as optional. Outlet concentration: it is possible to meet the most stringent current regulations by choosing the filtering media and surface appropriately.

EFFICIENCY AND ENERGY RECOVERY: The possibility to return the filtered air to its environment makes (when permitted by local regulation) it possible to save considerable amounts of energy because the temperature is not lowered considerably in the environment where the air is extracted.

UNLOADING CAPACITY: The screw conveyor conveys the material to the rotary valve; this has an unloading nominal capacity up to 45 cu.m/h of material: using a conventional filter with collection sacks, long manual operations would be necessary for unloading and ensilage, with the consequent costs. **MECMODUL** eliminates this cost, carrying out these operations automatically!

EASE OF ACCESS AND MAINTENANCE: **MECMODUL** is accessible from the hatches of the heads to check the conveying system and from the side hatches for checking the conditions of the filtering sleeves which may be tensioned through the special adjustable sleeve tensioning plate. Service steps and gangways according to accident-prevention regulations are supplied upon request as optional.

Der Zwischenfilter CORAL Typ **MECMODUL** ist in Modulbauweise gefertigt, mit Filterschläuchen und automatischer, kontinuierlicher Förderung, zur Filtration von Spänen, Staub und Sägemehl. Die Struktur besteht aus robusten verzinkten Blechpaneelen, die miteinander verschraubt sind. Es besteht aus folgenden Teilen:

- A) Oberkörper, in dem sich die Reinigungs- vorrichtung, das Schläuchenrahmen, die Filterschläuche mit 220 mm Durchmesser und das untere Rahmen;
- B) Unterkörper mit Sammeltrichter, Entleerungs- und Fördervorrichtung (Förderschnecke und Zellenradschleuse), auf Beinen montiert.

Der Filter wird in Überdruck betrieben; die stäubige Luft tritt in die Vorkammer ein, die die Abscheidung der größeren Späne erleichtert, steigt dann ins Innere der Filterschläuche auf und tritt gefiltert oben aus: durch einen geeignet großen Sammelkanal kann die Luft zurückgewonnen oder über eine By-Pass-Klappe nach draussen ausgeblasen werden, je nach örtlichen Vorschriften

HOHER ABSCHIEDERAD: Als Filtermaterial wird Polyester-Nadelfilz verwendet. Den Polyester gibt es in zwei Gewichtstypen: Typ A (serienmäßig) für gröbere Späne, Typ B für feineren Staub. Serienmäßig wird der Typ mit der Klassifikation BIA U eingesetzt, der auch für Feinstaub mit kleineren Konzentration geeignet ist. Als Zubehör werden Filtermedia in der BIA Klasse USG, C geliefert.

Emissionswerte: durch eine entsprechende Auswahl des Filtermaterials und Filterfläche kann den strengsten geltenden Vorschriften entsprochen werden.

LEISTUNGSFÄHIGKEIT UND ENERGIERÜCKGEWINNUNG: Durch die Möglichkeit, die gefilterte Luft in den Arbeitsraum zurückzugewinnen, wird keine warme Luft nach draussen geblasen und dadurch wesentliche Energieersparnis gewährleistet.

FÖRDERUNG: Das mit Förderschnecke ausgerüstete Transportsystem befördert das Material zur Zellenradschleuse. Diese hat eine Förderleistung bis zu 45 m³/h. Bei den herkömmlichen Filtern mit Auffangsäcken fielen bei gleicher Staubbelastung lange und mühsame manuelle Entleerungsarbeiten an mit dementsprechend hohen Kosten. Durch **MECMODUL** sparen Sie diese Kosten ein, denn die Arbeit wird automatisch ausgeführt!

ZUGÄNGLICHKEIT UND WARTUNG: Revisionstüren an den stirnseitigen und seitlichen Paneelen ermöglichen den Zugang zum Filter zur Inspektion der Fördervorrichtung so wie der Filterschläuche, die durch das einstellbare Filterrahmen gespannt werden können. Auf Anfrage werden Bedienungstreppe und seitliche Laufbrücken geliefert.



La subestación CORAL mod. **MECMODUL** es de tipo modular, de mangas, con descarga automática continua, para la filtración de virutas, polvo de madera y aserrín. La estructura está formada por robustos paneles de chapa galvanizada atornillados entre sí y está dividida de la siguiente manera:

A) cuerpo superior, con los dispositivos de limpieza, el bastidor de soporte de las mangas, las mangas filtrantes de 220 mm de diámetro y la placa de tubos;

B) cuerpo inferior, con la tolva de recolección y los sistemas de evacuación y descarga (tornillo y válvula rotativa), montado sobre patas.

El grupo está concebido para funcionar a presión: el aire polvoriento entra en la cámara preliminar de entrada que facilita la decantación de las virutas más gruesas, luego sube por el interior de las mangas y sale filtrado por arriba; con un plenum de salida adecuado el aire se puede recuperar en el medio ambiente o se puede expeler según las normas en vigor mediante la compuerta by-pass.

EFICIENCIA DE FILTRACIÓN: El tipo de filtro empleado es el fieltro de poliéster. El poliéster está a disposición en dos gramajes: tipo A apropiado para virutas gruesas, tipo B para polvos más finos. De serie se utiliza el tipo con clasificación BIA U, que también es apropiado para los polvos finos si en baja concentración. Es además disponible un tipo de material filtrante con clasificación BIA USG, C opcional.

Concentración en salida: se pueden cumplir las más severas normas vigentes con una debida elección del tipo de filtro y de las superficies filtrantes.

EFICIENCIA Y RECUPERACIÓN ENERGÉTICA: La posibilidad de reintegrar el aire filtrado en el medio ambiente permite lograr notables ahorros energéticos, ya que de esta manera no se crean considerable descensos de temperatura en los locales en los que están instalados los equipos de aspiración.

CAPACIDAD DE DESCARGA: El sistema de transporte de tornillo transporta el material a la válvula rotativa; ésta tiene una capacidad de descarga de material nominal hasta 45 m³/h; con un filtro tradicional de bolsas de recolección y con una carga de polvo equivalente harían falta largas y onerosas operaciones manuales de descarga y de almacenamiento, con los respectivos costos de dinero. El **MECMODUL** anula estos costos, automatizando las operaciones!

ACCESIBILIDAD Y FACILIDAD DE MANTENIMIENTO: Al **MECMODUL** se accede a través de las puertas de los cabezales de desplazamiento para controlar el sistema de transporte, y se puede inspeccionar usando las puertas laterales para comprobar las condiciones de las mangas filtrantes, cuya tensión se puede realizar gracias a la correspondiente placa tensora de mangas regulable. Escaleras de servicio y pasarela peatonal de acuerdo con las normas contra los accidentes de trabajo se pueden entregar a petición.



MECMODUL

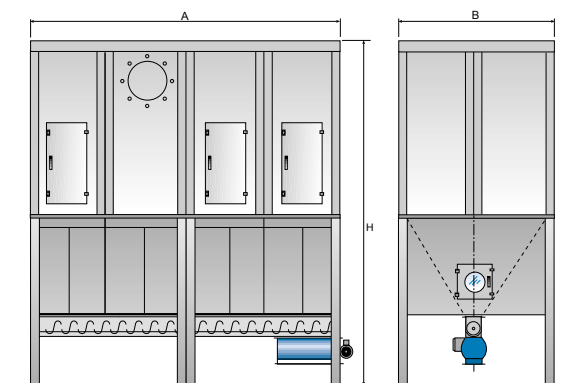
CARATTERISTICHE TECNICHE
 CARACTÉRISTIQUES TECHNIQUES
 TECHNICAL FEATURES
 TECHNISCHE DATEN
 CARACTERÍSTICAS TÉCNICAS

Altezza maniche - H. manches - Sleeves height - Schläuchlängde - Altura mangas 2 mt	MODELLO MODÈLE MODEL TYP MODELO	2 moduli 2 modules 2 modules 2 module 2 modulos	3 moduli 3 modules 3 modules 3 module 3 modulos
		A x B x H	A x B x H
	MEC 6	3,3 x 2,2 x 4,8	-
	MEC 8	4,4 x 2,2 x 4,8	-
	MEC 10	5,5 x 2,2 x 4,8	-
	MEC 12	6,6 x 2,2 x 4,8	-
	MEC 14	7,7 X 2,2 X 4,8	-
	MEC 16	8,8 x 2,2 x 4,8	-
	MEC 18	9,9 x 2,2 x 4,8	-
	MEC 20	11 x 2,2 x 4,8	-

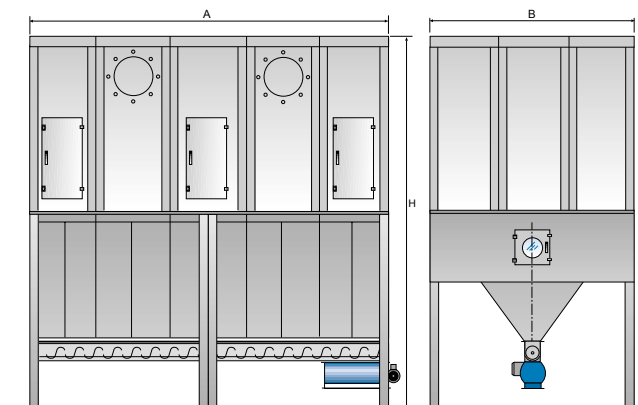
Altezza maniche - H. manches - Sleeves height - Schläuchlängde - Altura mangas 2,5 mt	MODELLO MODÈLE MODEL TYP MODELO	2 moduli 2 modules 2 modules 2 module 2 modulos	3 moduli 3 modules 3 modules 3 module 3 modulos
		A x B x H	A x B x H
	MEC 6	3,3 x 2,2 x 5,3	-
	MEC 8	4,4 x 2,2 x 5,3	-
	MEC 9	-	3,3 x 3,3 x 6,945
	MEC 10	5,5 x 2,2 x 5,3	-
	MEC 12	6,6 x 2,2 x 5,3	4,4 x 3,3 x 6,945
	MEC 14	7,7 x 2,2 x 5,3	-
	MEC 15	-	5,5 x 3,3 x 6,945
	MEC 16	8,8 x 2,2 x 5,3	-
MEC 18	9,9 x 2,2 x 5,3	6,6 x 3,3 x 6,945	
MEC 20	11 x 2,2 x 5,3	-	
MEC 21	-	7,7 x 3,3 x 6,945	
MEC 24	-	8,8 x 3,3 x 6,945	
MEC 27	-	9,9 x 3,3 x 6,945	
MEC 30	-	11 x 3,3 x 6,945	
MEC 33	-	12,1 x 3,3 x 6,945	
MEC 36	-	13,2 x 3,3 x 6,945	
MEC 39	-	14,3 x 3,3 x 6,945	

Altezza maniche - H. manches - Sleeves height - Schläuchlängde - Altura mangas 3 mt	MODELLO MODÈLE MODEL TYP MODELO	2 moduli 2 modules 2 modules 2 module 2 modulos	3 moduli 3 modules 3 modules 3 module 3 modulos
		A x B x H	A x B x H
	MEC 6	3,3 x 2,2 x 5,8	-
	MEC 8	4,4 x 2,2 x 5,8	-
	MEC 9	-	3,3 x 3,3 x 7,445
	MEC 10	5,5 x 2,2 x 5,8	-
	MEC 12	-	4,4 x 3,3 x 7,445
	MEC 14	7,7 X 2,2 X 5,8	-
	MEC 15	-	5,5 X 3,3 X 7,445
	MEC 16	8,8 x 2,2 x 5,8	-
MEC 18	-	6,6 X 3,3 X 7,445	
MEC 20	11 x 2,2 x 5,8	-	
MEC 21	-	7,7 X 3,3 X 7,445	
MEC 24	-	8,8 x 3,3 x 7,445	
MEC 27	-	9,9 x 3,3 x 7,445	
MEC 30	-	11 x 3,3 x 7,445	
MEC 33	-	12,1 x 3,3 x 7,445	
MEC 36	-	13,2 x 3,3 x 7,445	
MEC 39	-	14,3 x 3,3 x 7,445	

2 MODULI - MODULES - MODULES - MODULE - MODULOS



3 MODULI - MODULES - MODULES - MODULE - MODULOS



Dimensioni (mt) - Dimensions (mt) -
 Dimensions (mt) - Abmessungen (mt) -
 Medidas (mt)

MECMODUL

CARATTERISTICHE TECNICHE
 CARACTÉRISTIQUES TECHNIQUES
 TECHNICAL FEATURES
 TECHNISCHE DATEN
 CARACTERÍSTICAS TÉCNICAS

· Tutti i dati contenuti in questo catalogo sono suscettibili di variazioni e miglioramenti. La CORAL si riserva il diritto di modifiche senza preavviso.

· Les données sus-indiquées peuvent être modifiées et améliorées. CORAL a le droit d'effectuer ces changements sans obligation de préavis.

· Values on this catalogue are indicative and can be subject to modification and improvements. CORAL reserves the right to change them without previous advice.

· Änderungen vorbehalten.

· Todos los datos contenidos en este catálogo pueden sufrir variaciones y mejoras. CORAL se reserva el derecho de aportar modificaciones sin aviso previo.

Altezza maniche - H. manches - Sleeves height -
 Schläuchenhänge - Altura mangas **2 mt**

MODELLO MODÈLE MODEL TYP MODELO	Precamere Préchambres Pre-chambers Vorkammern Cámaras preliminares	N° uscite N. sorties N° outlets Ausblasstutzenzahl N. salidad	Superficie filtrante Surface filtrante Filtering surface Filterfläche Superficie filtrante (m ² / sq.ft.)
MEC 6	1	3	108/1167
MEC 8	1	4	152/1636
MEC 10	1	5	195/2104
MEC 12	1	6	239/2573
MEC 14	2	7	260/2803
MEC 16	2	8	304/3272
MEC 18	3	9	325/3502
MEC 20	3	10	369/3971

Altezza maniche - H. manches - Sleeves height -
 Schläuchenhänge - Altura mangas **2,5 mt**

MODELLO MODÈLE MODEL TYP MODELO	Precamere Préchambres Pre-chambers Vorkammern Cámaras preliminares	N° uscite N. sorties N° outlets Ausblasstutzenzahl N. salidad	Superficie filtrante Surface filtrante Filtering surface Filterfläche Superficie filtrante (m ² / sq.ft.)
MEC 6	1	3	136/1465
MEC 8	1	4	191/2052
MEC 9	1	3	219/2357
MEC 10	1	5	245/2640
MEC 12	1	6	300/3227
MEC 14	2	7	327/3517
MEC 15	2	5	356/3829
MEC 16	2	8	381/4105
MEC 18	3	9	408/4395
MEC 20	3	10	463/4982
MEC 21	3	7	493/5302
MEC 24	4	8	547/5889
MEC 27	4	9	629/6774
MEC 30	5	10	684/7361
MEC 33	5	11	766/8246
MEC 36	5	12	848/9131
MEC 39	6	13	903/9718

Altezza maniche - H. manches - Sleeves height -
 Schläuchenhänge - Altura mangas **3 mt**

MODELLO MODÈLE MODEL TYP MODELO	Precamere Préchambres Pre-chambers Vorkammern Cámaras preliminares	N° uscite N. sorties N° outlets Ausblasstutzenzahl N. salidad	Superficie filtrante Surface filtrante Filtering surface Filterfläche Superficie filtrante (m ² / sq.ft.)
MEC 6	1	3	164/1762
MEC 8	1	4	229/2469
MEC 9	1	3	263/2833
MEC 10	1	5	295/3175
MEC 12	1	6	361/3881
MEC 14	2	7	393/4231
MEC 15	2	5	428/4603
MEC 16	2	8	459/4937
MEC 18	3	9	491/5287
MEC 20	3	10	557/5993
MEC 21	3	7	592/6372
MEC 24	4	8	658/7079
MEC 27	4	9	756/8142
MEC 30	5	10	822/8848
MEC 33	5	11	921/9912
MEC 36	5	12	1020/10975
MEC 39	6	13	1085/11681



MODELLO MODÈLE MODEL TYP MODELO	portata - Débit - Air flow rate - Luftmenge - Caudal	
	truciolo-segatura - copeaux-sciure woodchips-sawdust - Späne-Sägemehl Viruta - aserrín	levigatura-polveri-fini - ponçage-poussières-fines fine sanding dust - Feinschleifstaub polvos de lijado finos
	m³/h / c.f.m	m³/h / c.f.m
MEC 6	13015 / 7656	8676 / 5104
MEC 8	18237 / 10728	12158 / 7152
MEC 10	23460 / 13800	15640 / 9200
MEC 12	28682 / 16872	19121 / 11248
MEC 14	31252 / 18383	20835 / 12256
MEC 16	36474 / 21455	24316 / 14304
MEC 18	39044 / 22967	26029 / 15311
MEC 20	44266 / 26039	29511 / 17359

MODELLO MODÈLE MODEL TYP MODELO	portata - Débit - Air flow rate - Luftmenge - Caudal	
	truciolo-segatura - copeaux-sciure woodchips-sawdust - Späne-Sägemehl Viruta - aserrín	levigatura-polveri-fini - ponçage-poussières-fines fine sanding dust - Feinschleifstaub polvos de lijado finos
	m³/h / c.f.m	m³/h / c.f.m
MEC 6	16331 / 9606	10887 / 6404
MEC 8	22879 / 13458	15253 / 8972
MEC 9	26278 / 15458	17519 / 10305
MEC 10	29428 / 17311	19619 / 11540
MEC 12	35977 / 21163	23985 / 14109
MEC 14	39210 / 23065	26140 / 15376
MEC 15	42691 / 25113	28461 / 16742
MEC 16	45759 / 26917	30506 / 17945
MEC 18	48992 / 28819	32661 / 19212
MEC 20	55540 / 32671	37027 / 21781
MEC 21	59105 / 34768	39403 / 23178
MEC 24	65654 / 38620	43769 / 25747
MEC 27	75518 / 44423	50346 / 29615
MEC 30	82067 / 48275	54711 / 32183
MEC 33	91932 / 54077	61288 / 36052
MEC 36	101796 / 59880	67864 / 39920
MEC 39	108345 / 63732	72230 / 42488

MODELLO MODÈLE MODEL TYP MODELO	portata - Débit - Air flow rate - Luftmenge - Caudal	
	truciolo-segatura - copeaux-sciure woodchips-sawdust - Späne-Sägemehl Viruta - aserrín	levigatura-polveri-fini - ponçage-poussières-fines fine sanding dust - Feinschleifstaub polvos de lijado finos
	m³/h / c.f.m	m³/h / c.f.m
MEC 6	19646 / 11557	13098 / 7704
MEC 8	27521 / 16189	18348 / 10793
MEC 9	31583 / 18578	21056 / 12386
MEC 10	35397 / 20822	23598 / 13881
MEC 12	43272 / 25454	28848 / 16969
MEC 14	47168 / 27746	31445 / 18497
MEC 15	51313 / 30184	34208 / 20123
MEC 16	55043 / 32378	36695 / 21585
MEC 18	58939 / 34670	39293 / 23113
MEC 20	66814 / 39302	44543 / 26202
MEC 21	71042 / 41789	47361 / 27860
MEC 24	78917 / 46422	52611 / 30948
MEC 27	90771 / 53395	60514 / 35597
MEC 30	98646 / 58027	65764 / 38685
MEC 33	110500 / 65000	73667 / 43333
MEC 36	122354 / 71973	81570 / 47982
MEC 39	130230 / 76606	86820 / 51070

*A richiesta si fornisce un numero di precamere e diametri d'ingresso diversi dallo standard.

*Quantité de préchambres et diamètres d'entrée hors de la série en option. (Pour l'équipement de série, voir document technique).

*On request a different number of pre-chambers may be supplied. When ordering please state diameter of the inlets.

*Auf Wunsch wird eine andere Anzahl von Vorkammern geliefert. Bei Bestellung, bitte Eintrittsdurchmesser angeben.

*A petición se suministra un número diferente de cámaras preliminares y diámetros de entrada diferentes

LA PORTATA MASSIMA SUGGERITA PUÒ VARIARE A SECONDA DELLE APPLICAZIONI.

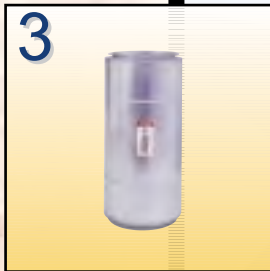
LE DÉBIT MAX. CHANGE SELON LE CAS.

THE MAXIMUM SUGGESTED AIR FLOW MAY VARY DEPENDING ON SPECIFIC NEEDS.

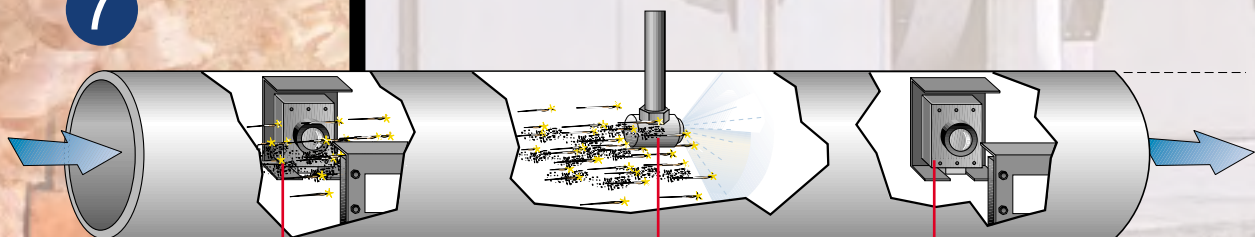
DIE ANGEGBEBENEN MAX. LUFMENGEN KÖNNEN ABHÄNGIG VON FERWENDUNG ÄNDERN.

LA CAUDAL MAXIMA PUEDE VARIAR SEGUN LAS APLICACIONES

A C C E S S O R I
A C C E S S O R I E S
O P T I O N A L S
O P T I O N A L
A C C E S O R I O S



7



Controllo
Contrôle
Detector (check)
Kontrolle
Control

Spegnimento
Extinction
Extinguishing
Löscheinrichtung
Apagado

Controllo
Contrôle
Detector (check)
Kontrolle
Control

1

- Portelli di controllo esplosione: Il MECMODUL può essere dotato di portelli antiscoppio per evitare che si generino all'interno della struttura del filtro pressioni insostenibili. A richiesta si forniscono portelli di controllo esplosione certificati ATEX.
- Volets anti-explosion: Le MECMODUL peut être muni de volets anti-explosion, pour empêcher la production de pressions excessives à l'intérieur de la structure du filtre. Des volets anti-explosion certifiés ATEX sont disponibles en option.
- Explosion relief panel: MECMODUL can be fitted with a set of anti-explosion hatches to avoid the formation of unacceptable pressures inside the filter structure. Upon request explosion relief panel with ATEX certification can be supplied.
- Explosionstüre: MECMODUL ist kann mit Explosionstüren ausgestattet sein; damit werden eventuelle zu hohe Pressungen in der Filterstruktur beseitigt. Auf Anfrage werden ATEX geprüfte Explosionstüre geliefert.
- Puertas de control de explosión: El MECMODUL puede ser dotado de puertas contra explosiones, para evitar que se generen presiones insoportables en el interior de la estructura del filtro. A petición se entregan puertas certificadas ATEX de control contra explosiones.

2

- Diffusore aria con griglia
- Diffuseur avec grille
- Air diffuser with grate
- Ausblas-Diffusor mit Schutzgitter
- Difusor de aire con red

5

- Box insonorizzante
- Box d'insonorisation
- Soundproof box
- Schalldämmende Boxen
- Box insonorizado

3

- Silenziatore AFON
- Silencieux
- AFON Silencer
- AFON Schalldämpfer
- Silenciador AFON

6

- Elettroventilatori
- Motoventilateur
- Fans
- Elektroventilatoren
- Electroventilador

4

- Canalizzazione varia
- Tous type de canalisation
- Various pipeline
- Verschiedene Rohrleitung
- Componentes varios

7

- Impianto antincendio e rilevamento scintilla
- Installation anti-incendie et détecteur d'étincelles
- Fire extinguishing system and spark detector
- Trockenlöschleitung und Funken-Melder
- Instalacion antincendio y detector de chispas

MECMODUL

A C C E S S O R I
A C C E S S O R I E S
O P T I O N A L S
O P T I O N A L
A C C E S S O R I O S

- **SERRANDE ANTIRITORNO:** ad una stessa precamera si possono collegare diversi ventilatori grazie all'uso di serrande antiritorno su ciascun ingresso che impediscono il flusso dell'aria aspirata nelle altre tubazioni collegate. La possibilità di collegare diversi ventilatori ad un unico filtro permette di realizzare impianti più flessibili.
- **QUADRO ELETTRICO GENERALE:** Il buon funzionamento dell'impianto di aspirazione con mecm modul richiede un quadro elettrico generale che controlli un ciclo operativo ben preciso: è opportuno gestire le fasi di avviamento, spegnimento e pulizia secondo sequenze determinate e tarabili in funzione delle esigenze dei singoli impianti; a richiesta il quadro può essere dotato di un PLC (controllore logico programmabile).
- **SISTEMA ANTINCENDIO**
E' previsto in due varianti:
1) sistema di prevenzione e spegnimento (7);
Questo sistema prevede l'impiego di un rilevatore ottico di scintilla montato nella tubazione di ingresso al filtro, alimentato a bassa tensione che può comandare: elettrovalvola di un ugello spruzzatore d'acqua; serranda tagliafuoco; dispositivi di allarme ottico e acustico montati sul quadro di controllo; spegnimento eventuale del ventilatore.
2) impianto di spegnimento.
Impianto a bordo filtro completo di tubazioni, ugelli spruzzatori e bocchette per attacco idraulico.
- **TRAPPE ANTI-RETOUR:** les trappes anti-retour permettent de relier plusieurs ventilateurs à une même préchambre. Ces trappes, situées à chaque entrée, empêchent l'écoulement du flux d'air aspiré dans les autres canalisations connectées. La possibilité de relier plusieurs ventilateurs à un seul filtre permet de réaliser des systèmes plus flexibles.
- **ARMOIRE ÉLECTRIQUE GÉNÉRALE:** Le fonctionnement correct du système d'aspiration avec MECMODUL exige un armoire électrique générale spécifique pour le contrôle du cycle opérationnel. Il faut gérer les phases de mise en/hors service et de nettoyage selon des séquences déterminées et réglables en fonction des exigences de chaque système. En option, le armoire électrique peut être muni d'un PLC (dispositif de contrôle électronique programmable).
- **SYSTÈME ANTI-INCENDIE:**
Il est disponible en deux versions:
1) système de prévention et extinction (7);
Ce système comporte l'utilisation d'un capteur optique d'étincelle placé dans la canalisation d'entrée vers le filtre et alimenté en basse tension. Ce capteur commande: l'électrovanne d'un gicleur d'eau; une vanne coupe-feu; des dispositifs d'alarme optique et sonore situés sur l'armoire de commande; l'exclusion éventuelle du ventilateur.
2) système d'extinction.
Ce système est placé sur le bord du filtre, avec canalisations, gicleurs et bouches en laiton pour le branchement hydraurique.
- **ANTI-RETURN VALVE:** Different fans may be connected to the same pre-chamber thanks to the use of anti-return valve on each inlet which prevent the air taken in from flowing into other pipes connected. The possibility of connecting different fans to the same filter makes it possible to develop more flexible systems.
- **GENERAL ELECTRIC CONTROL BOARD:** The correct functioning of the extraction installation needs an electric panel to control a precise operative cycle: it is important to control the phases of switching on and off and the cleaning operations according to stated sequences that can be adjusted depending on the requirements of the installation. Upon request the control board can be supplied with a PLC (programmable logic control).
- **FIRE-PREVENTION SYSTEM**
Two versions are available:
1) Prevention and extinguishing system (7);
This system involves the use of an optical spark detector fitted in the filter inlet pipe, powered at low voltage which can operate: the solenoid valve of a water sprinkler nozzle; a fire trap shutter; an alarm warning light and buzzer fitted on the control board; cutting out the fan if necessary.
2) Extinguishing system
System on-board the filter complete with pipes, sprinkler nozzles and brass fittings for the quick hydraulic connection.
- **RUCKSTAUKLAPPEN:**
An dieselbe Vorkammer können mehrere Ventilatoren angeschlossen werden, da Ruckstauklappen an jedem Eintritt verhindern, daß die angesaugte Luft in die anderen angeschlossenen Rohrleitungen fließt.
Durch die Möglichkeit, mehrere Ventilatoren an einen einzigen Filter anzuschliessen, werden flexiblere Anlagen aufgebaut.
- **SCHLALTSCHRANK :**
Damit die Absauganlage mit MECMODUL ordnungsgemäß arbeitet, ist eine Hauptschalttschrank nötig, die einen genauen Arbeitszyklus steuert. Ein- und Ausschalten, sowie Filterreinigung sollen in vorbestimmter Sequenz gesteuert werden, die je nach den Anforderungen der einzelnen Anlagen eingestellt wird. Auf Anfrage kann die Schalttschrank mit PLC (programmierbares logisches Steuergerät) ausgerüstet werden.
- **FEUERSCHUTZSYSTEM**
In zwei Versionen erhältlich:
1) Brandverhütungs- und Löschesystem (7);
Bei diesem System ist die Verwendung eines optischen Funkenaufnehmer vorgesehen, der in das Eintrittsrohr des Filters montiert und mit Niederspannung versorgt wird. Er steuert: ein Magnetventil mit Wasserspritzdüse; Feuerschutzklappe; optische und akustische Alarmvorrichtungen, die auf der Schlaltschrank angebracht sind; eventuelles Ausschalten des Ventilators.
2) Löschesystem
Anlage auf dem Filter, komplett mit Rohren, Spritzdüsen und Wasseranschluß.
- **COMPUERTAS A PRUEBA DE RETORNO:**
a una misma cámara preliminar se pueden conectar distintos ventiladores, gracias al uso de compuertas a prueba de regreso en cada entrada, que impiden el paso del aire aspirado en las otras tuberías conectadas. La posibilidad de conectar distintos ventiladores a un único filtro permite realizar sistemas más flexibles.
- **TABLERO ELÉCTRICO GENERAL:**
El buen funcionamiento del sistema de aspiración con MECMODUL requiere la presencia de un tablero eléctrico general que controle un ciclo operativo bien preciso: es oportuno gestionar las fases de arranque, apagado y limpieza de acuerdo con secuencias determinadas y que se pueden calibrar en función de las exigencias de cada uno de los sistemas; a petición el tablero puede estar dotado de un PLC (controlador lógico programable).
- **SISTEMA CONTRA INCENDIOS:**
Está previsto en dos variantes:
1) sistema de prevención y de apagado (7);
Este sistema contempla el empleo de un detector óptico de chispa montado en la tubería de entrada al filtro, alimentado a baja tensión que puede controlar: la electroválvula de una boquilla que pulveriza agua, la compuerta cortafuego, los dispositivos de alarma óptica y acústica montados en el tablero de control, el eventual apagado del ventilador.
2) sistema de apagado.
Equipo en el filtro con tuberías, boquillas de pulverización de agua y bocas para el empalme hidráulico.

Aspiratori e filtri carrellati - Filtri a cartuccia - Silos e caldaie - Gruppi filtro-aspiranti per l'industria metalmeccanica, chimica, elettronica, tessile, alimentare e lavorazione del legno - Filtri per fumi di saldatura - Bracci aspiranti snodati - Cabine di verniciatura - Insonorizzazione - Cabine pressurizzate - Ventilatori - Box insonorizzati per ventilatori - Tubazioni e accessori - Filtri per fumi e vapori - Essiccatoi: convenzionali e a pompa di calore - Arrotolatori con ventilatore per l'industria dell'auto.

Aspirateurs et groupes filtrants mobiles - Filtres à cartouche - Groupes aspirants pour l'industrie mécanique, chimique, électronique, textile, du bois et alimentaire - Filtres pour l'aspiration de fumées de soudure - Cabines à vernir - Cabines d'insonorisation - Cabines pressurisées - Motoventilateurs - Boxes d'insonorisation pour motoventilateurs - Tuyauterie et accessoires - Filtre pour fumées et vapeurs - Séchoirs conventionnels et à pompe de chaleur - Enrouleurs avec motoventilateur pour l'industrie automobile et garages.

Portable dust collectors - Cartridge filters - Silo & boilers - Filtering extraction units for metal, chemicals, electronic, textile, food and woodworking industry - Soldering fumes filters - Source fume capture articulated arms - Spray booths - Soundproofed cabins & panels - Pressurized cabins & dust free rooms - Fans - Soundproofed boxes for fans - Ductwork and accessories - Smoke and vapour filters - Dryers: conventional & heat pump - Hose reels with suction fans for automotive industry.

Filter und Absauggeräte - Patronenfilter - Spänesilos, Heizkessel - Filter und Filtergeräte für die Industrie, Holzbearbeitung, Chemie, Elektronik, Textilien, Nahrungsmittel - Filter für Räuhe und Dämpfe - Absaugarme - Schallschutz-Kabinen - Schallschutzboxen für Ventilatoren - Druckkabinen - Ventilatoren - Rohrteile - Holzrockner in Konventionellen und Heizpumpensystem - Aufroller zur Abgasabsaugung.

Aspiradores y filtros móviles - Filtros de cartuchos - Silos y calderas - Grupos aspiradores filtrantes para la industria mecánica, metalúrgica, química, electrónica, textil, alimentaria y elaboraciones de la madera - Filtros para humos de soldadura - Brazos aspirantes articulados - Cabinas presurizadas - Ventiladores - Cabinas insonorizadas para ventiladores - Tuberías y accesorios - Filtros para humos y vapores - Secadores: convencionales y de bomba de calor - Bobinadores con ventilador para la industria automovilística.

Tutti i dati contenuti in questo catalogo sono suscettibili di variazioni e miglioramenti. La CORAL si riserva il diritto di modifiche senza preavviso.

Les données sus-indiquées peuvent être modifiées et améliorées. CORAL a le droit d'effectuer ces changements sans obligation de préavis.

Values on this catalogue are indicative and can be subject to modification and improvements. CORAL reserves the right to change them without previous advice.

Änderungen vorbehalten.

Todos los datos contenidos en este catálogo están sujetos a variaciones. CORAL se reserva el derecho de modificarlos sin aviso previo.



Corso Europa, 597 - 10088 Volpiano (Torino) ITALY

☎ +39 011 9822000 r.a. Fax +39 011 9822033/044 E-mail: coral@coral.biz <http://www.coral.biz>

SOCIETÀ DI ENGINEERING - SOCIETÉS D'INGENIERIE - ENGINEERING COMPANIES - INGENIEURFIRMEN - SOCIEDADES DE INGENIERIA

ITALIA

MILANO ☎ +39 02 95301003
TORINO ☎ +39 011 9980141
VICENZA ☎ +39 0444 348999

FRANCE

LYON ☎ +33 4 74 944 562
PARIS ☎ +33 1 60 868 069
POITIERS ☎ +33 5 49 379 596

DEUTSCHLAND

MÖRFELDEN-WALLDORF
☎ +49 6 105 279694

ENGLAND U.K.

LITTLEBOROUGH ROCHDALE
☎ +44 1 706 373100