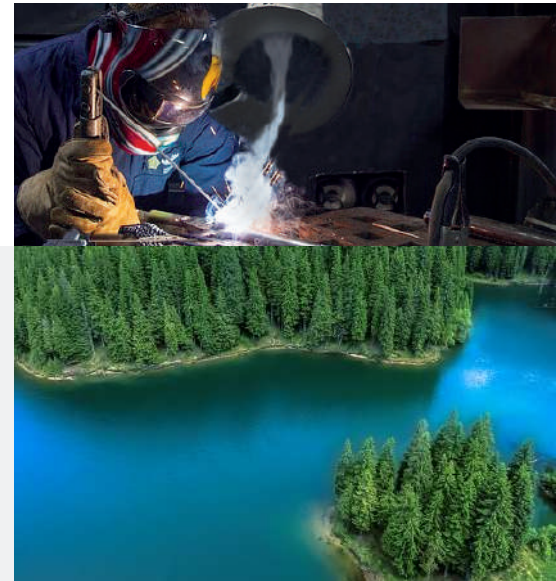


Evolution No Smoke

Evolution No Smoke ATEX

Evolution FLEX

Absaugarm für Schweißrauch
Schweißrauch und Gase



Evolution No Smoke

Evolution No Smoke **wandmontiert**
Evolution No Smoke **auf Filtergerät**

Evolution No Smoke ATEX

Evolution No Smoke **ATEX wandmontiert**
Evolution No Smoke **ATEX auf Filtergerät**

Evolution FLEX

Evolution FLEX/**M**
Evolution FLEX/**T**



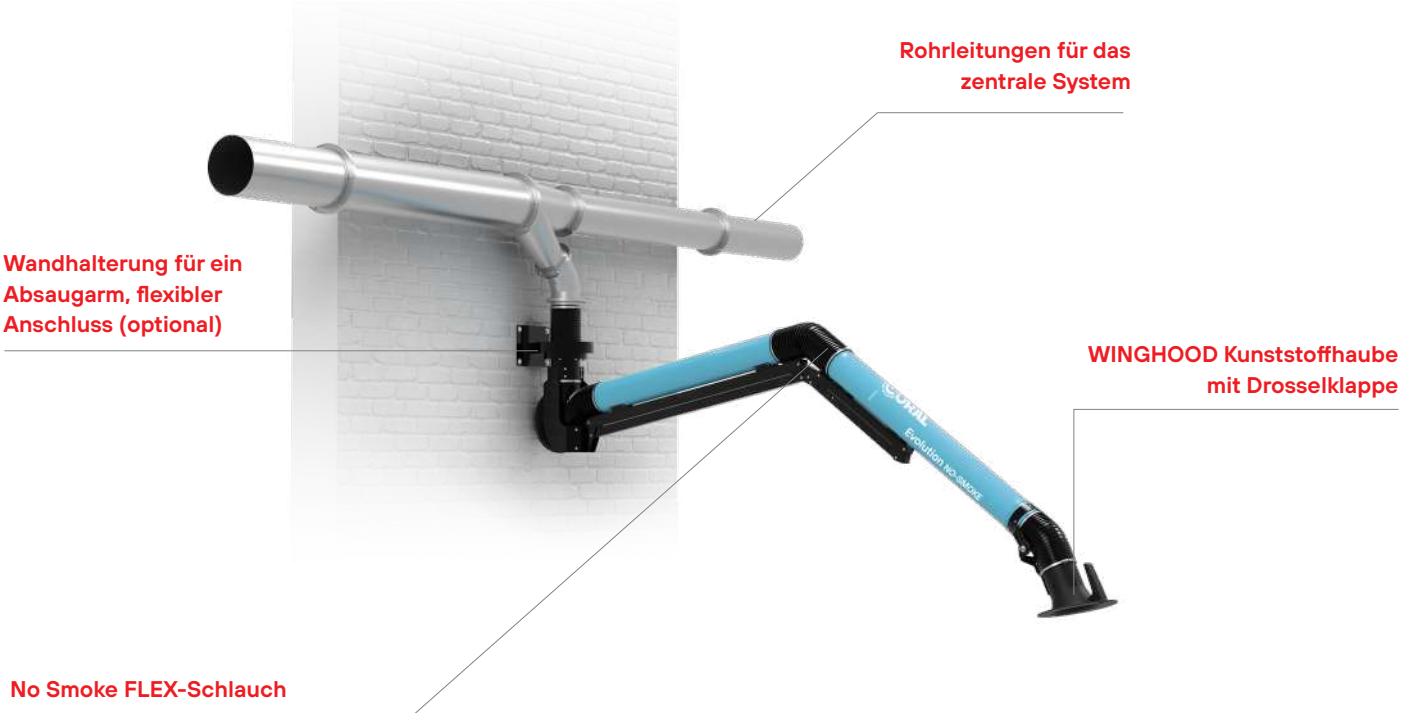
Innovative Air Solutions
For a cleaner future.

Gestaltung

Die Produktlinie Evolution No Smoke umfasst Absaugarme mit unterschiedlichen Eigenschaften, die sich an alle Arten von Arbeiten anpassen lassen. Durch die einfache, leichtgängige und einhändige Bewegung des Absaugarms kann die Absaughaube in jede gewünschte Position gebracht werden, wo sie dauerhaft verbleibt, um die verunreinigte Luft abzusaugen und die Gesundheit der Bediener zu schützen. Der Evolution No Smoke Absaugarm ist die beste technische Lösung für die Absaugung von Schweißrauch, Gasen, Dämpfen, Aerosolen, Öldämpfen, Staub, usw. Die Evolution No Smoke Absaugarme sind in verschiedenen Größen erhältlich und können an der Wand, auf einer Filteranlage montiert, oder mit zentralen Systemen kombiniert werden.

Evolution No Smoke

25 Vorlagen



Highlights

- Die neue **Winghood-Haube** wurde entwickelt, um die Saugleistung um 30 % zu verbessern.
- Patentiertes Außengelenk, das den Strömungsfluss von Prozessluft und Schadstoffen nicht behindert und eine bequeme Einstellung und Bewegung des Arms (bis zu 360°) ermöglicht.
- **Eingebaute Drosselklappe**, um die erforderliche Luftmenge zu regulieren, was für eine Energieeinsparung sorgt.
- **Rohre** aus robustem beschichtetem **Blech**.
- **Umweltfreundliche Lösung:** ideal für Energieeinsparung und Geräuscharmheit, insbesondere in Kombination mit einem Frequenzumformer für den Ventilator.
- Kein Hindernis für den Luftstrom dank der **patentierten Außengelenk**; dadurch entsteht weniger Druckverlust.
- Kann an Wandauslegern/**Verlängerungsarmen**, Abluftkanälen, Wand- oder Deckenhalterungen montiert werden.

Anwendungen



Schweißrauch



Stäube

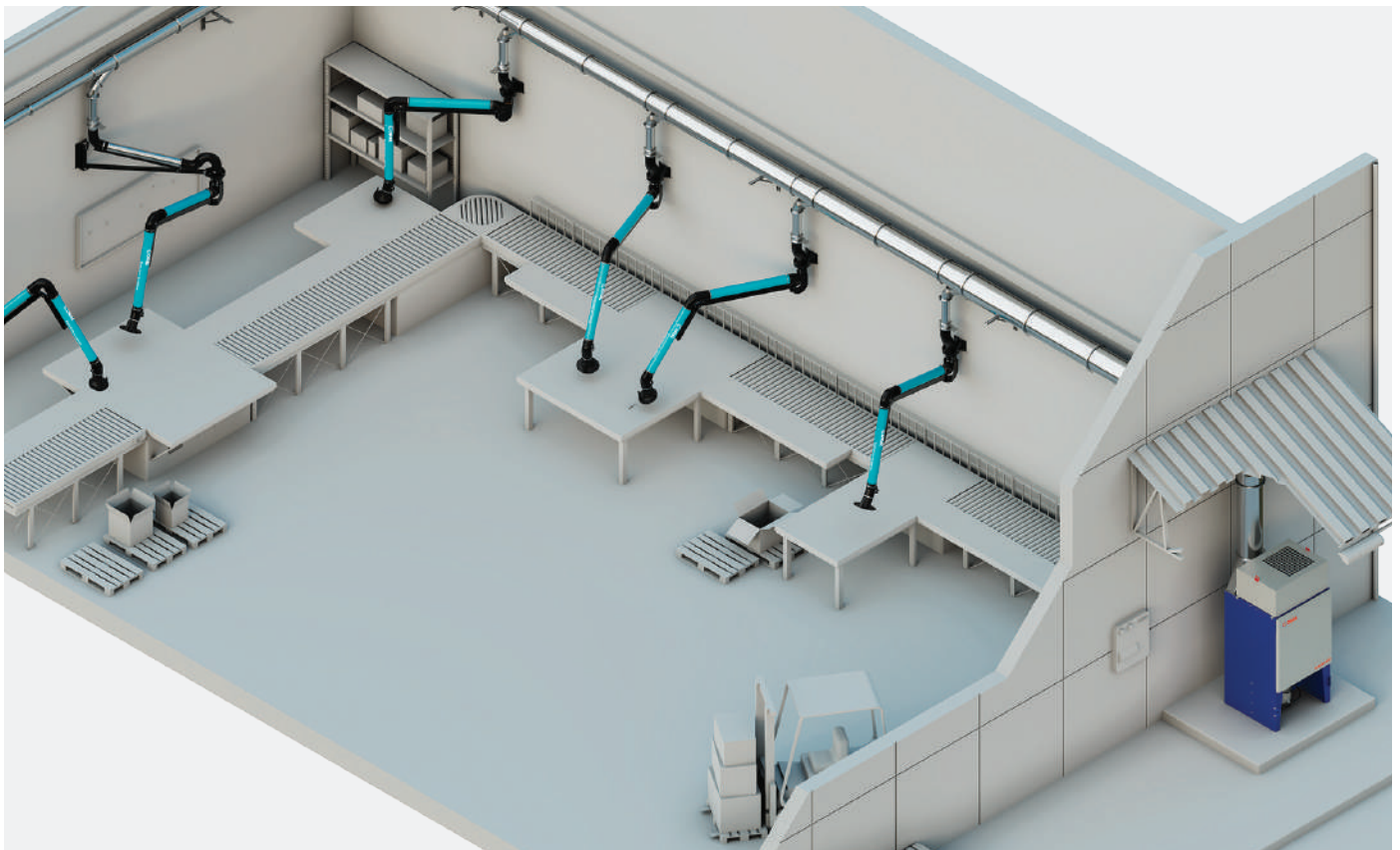


Gase

Lösungen für saubere Luft

Die Absaugung von Schadstoffen an den Arbeitsplätzen führt vor allem im Winter zu einem starken Temperaturabfall an den Arbeitsplätzen. Der Evolution No-Smoke ist die ideale Lösung für dieses Problem, denn dank der eingebauten Drosselklappe ist es möglich, die benötigte Luftmenge

einzustellen. Es ist auch möglich, die Schadstoffe mit speziellen Filtern zu abzuscheiden, die als Sonderzubehör geliefert werden können, und sie so völlig schadstofffrei im Raum zurückzuführen.



Funktionsprinzip

Die verunreinigte Luft wird durch die Absaughaube erfasst, durchläuft Rohre aus robustem, kratzfest lackiertem Blech (Aluminium, Edelstahl optional), gelangt dann zum Hochleistungsventilator oder zur zentralen Anlagenverrohrung und von dort zur Filtereinheit geführt, welche für die jeweilige Anwendung vorgesehen wird. Die Rohre und die Absaughaube des Evolution sind durch spezielle, patentierte Außengelenke und resistenten flexiblen Schläuchen miteinander verbunden, die eine einfache und bequeme Armbewegung ermöglichen. Der Evolution- Absaugarm ist außerdem mit einem kugelgelagerten Drehflansch ausgestattet, mit dem er sich sogar um 360° drehen lässt, wenn er auf einer adäquaten Halterung montiert ist. Der Durchfluss der verunreinigten Luft durch den Absaugkanal wird nicht durch innen liegende Gelenke behindert. Aufgrund der kurzen Schlauchlänge, die an den Gelenken verwendet werden, ergibt sich ein deutlich geringerer Druckverlust als bei anderen ähnlichen Systemen auf dem Markt. Ein geringerer Druckverlust bedeutet sowohl eine geringere Gebläseleistung und damit Energieeinsparungen, als auch eine geringere Luftgeschwindigkeit und folglich einen niedrigeren Lärmemission.



↑ VERUNREINIGTE LUFT

- ① Drehflansch für Evolution No Smoke
- ② flexibler Schlauch No smoke flex
- ③ Außengelenk
- ④ Rohrstück
- ⑤ Erfassungshaube aus Kunststoff mit Drosselklappe
- ⑥ Gelenk

Produktpalette



Evolution No Smoke

Version für die Wandmontage.
Optionale Wandkonsole

Durchmesser (mm)	Länge (mt)	A.	I.	P.
Ø100	2,1 2,7	■	■	■
Ø125	3 4	■	■	■
Ø160	2 3 4	■	■	■
Ø180	3 4	■		
Ø200	3 4	■		
Ø250	3 4	■		

■ A. Aluminium ■ I. Edelstahl ■ P. Vorbeschichtet



Evolution No Smoke

Version zur Montage auf mobile
Filteranlagen

Durchmesser (mm)	Länge (mt)	A.	I.	P.
A. I. Ø100	2,1 2,7	■	■	■
A. I. Ø125	3 4	■	■	■
A. I. Ø160	2 3 4	■	■	■
A. Ø180	3 4	■		
A. Ø200	3 4	■		
A. Ø250	3	■		

■ A. Aluminium ■ I. Edelstahl ■ P. Vorbeschichtet

Arten von Anwendungen



Version mit Ventilator

Durchmesser (mm)	Länge (mt)	kW
Ø100	2,1 2,7	0,37
Ø125	3 4	0,55
Ø160	2 3 4	0,55 0,75 1,1 1,5 2,2
Ø180	3 4	1,5 2,2
Ø200	3 4	1,5 2,2
Ø250	3 4	



Version mit Säulenträger
(für 1 oder 2 Arme)

Höhe der Säule (h)
3,5
3,5
3,5
3,5
3,5
3,5



Version mit Deckenhalterung

Durchmesser (mm)	Länge (mt)
Ø100	2,1 2,7
Ø125	3 4
Ø160	2 3 4
Ø180	3 4
Ø200	3 4
Ø250	3 4



Version mit Saugschlitzkanal
(Blindair)

Durchmesser (mm)	Länge (mt)
Ø100	2,1 2,7
Ø125	3 4
Ø160	2 3 4

Bandiera

"BANDIERA" Wandausleger zur Anbringung des Absaugarms Evolution No Smoke, bereits ausgestattet mit Verbindungsrohr und Befestigungskonsole zur Wandmontage. Eine Auslage bis zu 7,5 Meter ist dadurch möglich.

Alle Wandausleger mit einer Länge von einem Meter bestehen aus einem flexiblen Schlauch des Modells NO SMOKEFLEX. Bei allen anderen Größen werden Blechrohre verwendet.

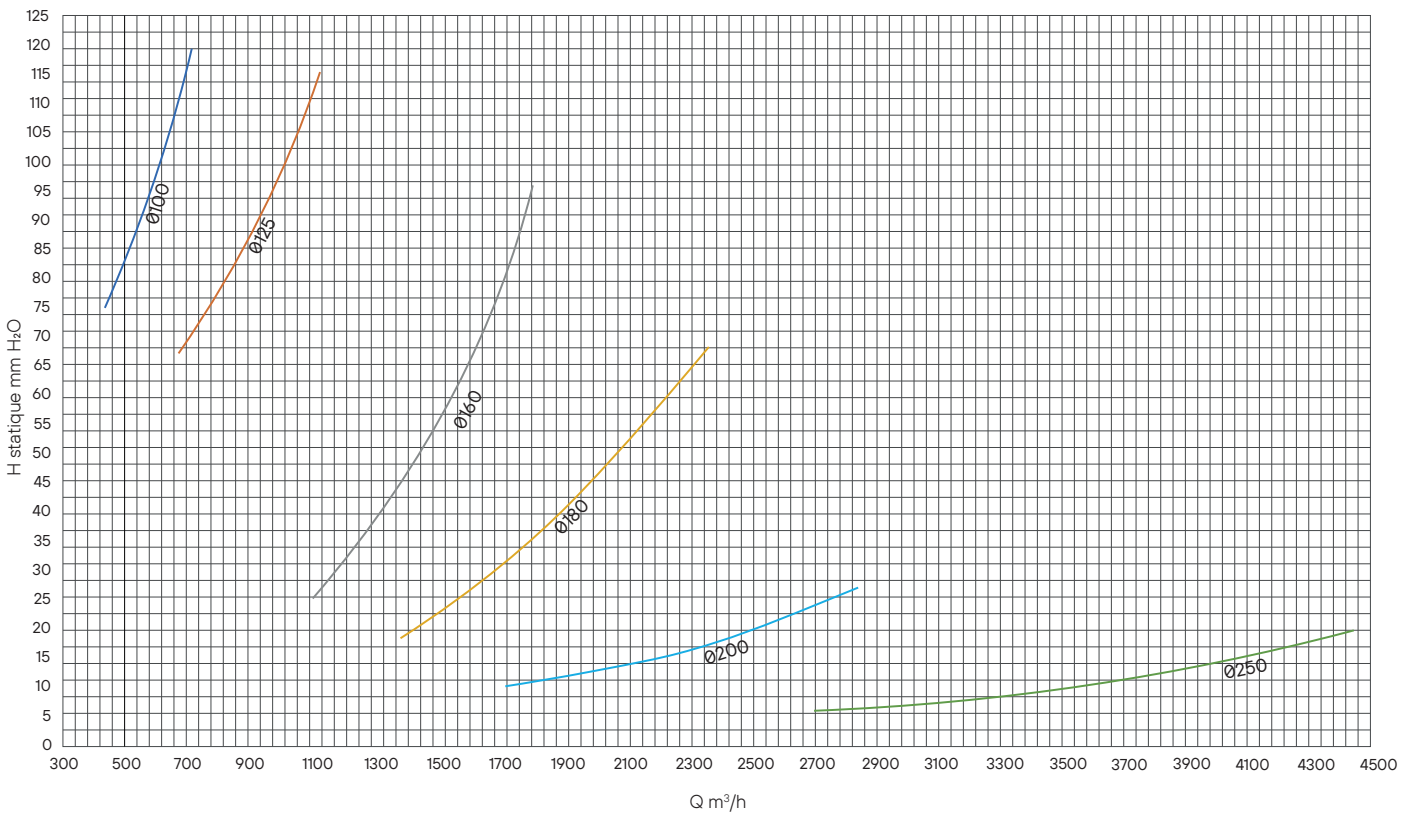


Durchmesser (mm)	Länge (mt)
Ø100	1 2 3 4
Ø125	1 2 3 4
Ø160	1 2 3 4
Ø180	1 2 3 4
Ø200	1 2 3 4
Ø250	1 2 3 4

Technische Daten

Technische Daten		Modell Evolution No Smoke												
		Ø100 2,1 mt	Ø 100 2,7 mt	Ø 125 3,0 mt	Ø 125 4,0 mt	Ø 160 2,0 mt	Ø 160 3,0 mt	Ø 160 4,0 mt	Ø 180 3,0 mt	Ø 180 4,0 mt	Ø 200 3,0 mt	Ø 200 4,0 mt	Ø 250 3,0 mt	Ø 250 4,0 mt
Maximale Durchflussmenge (Geschwindigkeit 25 m/s)	m³/h	710	710	1120	1120	1800	1800	1800	2300	2300	2850	2850	4420	4420
Maximaler statischer Verlust	mmH ₂ O	120	120	112	112	95	95	95	67	67	27	27	19	19
Empfohlene Nenndurchflussmenge (Geschwindigkeit 21 m/s)	m³/h	600	600	920	920	1500	1500	1500	1900	1900	2400	2400	3700	3700
Nomineller statischer Druckverlust	mmH ₂ O	97	97	90	90	59	59	59	40	40	18	18	12	12
Gewicht	Kg	18	20	25	27	30	33	36	35	37	46	50	60	65

Druckverluste bezogen auf den ausgefahrenen Evolution No Smoke Absaugarm



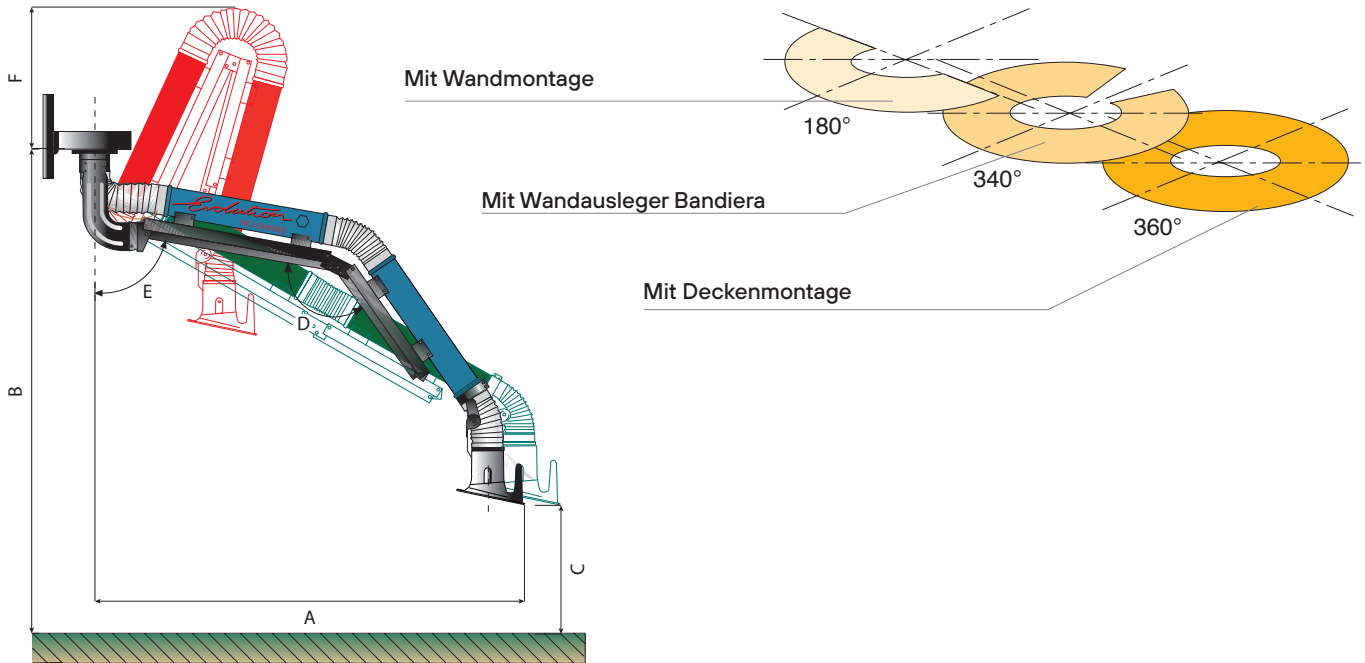
Luftmenge bezogen auf Evolution No Smoke Absaugarm mit NO SMOKE Ventilator

	Ventilatoren No Smoke											
	Ø 100 2,1mt	Ø 100 2,7 mt	Ø 125 3,0 mt	Ø 125 4,0 mt	Ø 160 2,0 mt	Ø 160 3,0 mt	Ø 160 4,0 mt	Ø 180 3,0 mt	Ø 180 4,0 mt	Ø 200 3,0 mt	Ø 200 4,0 mt	
kW 0,37	604	590										
kW 0,55			1100	1050								
kW 0,75			1250	1150	1760	1700	1630					
kW 1,1					1800	1760	2100	2000				
kW 1,5							2000	1900	2500	2450		
kW 2,2							2300	2050	3000	2850		

Nennvolumenstrom in m³/h

Gesamtabmessungen

Wandausführung



■ Arbeitsposition ■ Offener Arm ■ Geschlossener Arm

Hängt von der Anwendung ab

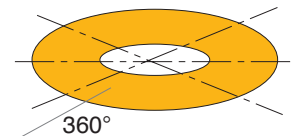
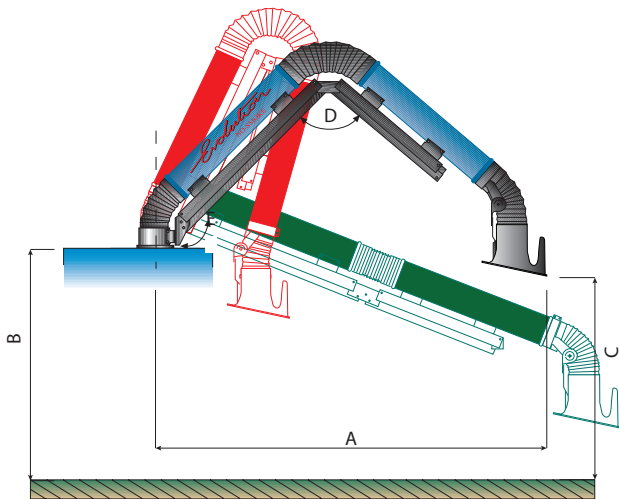
Arbeitsposition	ABMESSUNGEN (mm)													
	Ø100 2,1	Ø100 2,7	Ø125 3,0	Ø125 4,0	Ø160 2,0	Ø160 3,0	Ø160 4,0	Ø180 3,0	Ø180 4,0	Ø200 3,0	Ø200 4,0	Ø250 3,0	Ø250 4,0	
A	1700	2200	2400	3300	1700	2450	3300	2050	3115	2365	3200	2440	3350	
B	2800	3000	3000	3000	2800	3000	3000	3000	3000	3000	3000	3000	3000	
C	1600	1500	2200	1300	1600	1400	2000	1700	1300	1200	1400	1300	1500	
D	110°	110°	110°	120°	110°	145°	110°	90°	115°	140°	115°	130°	110°	
E	100°	100°	130°	100°	100°	80°	120°	120°	105°	80°	105°	110°	100°	

Offener Arm	ABMESSUNGEN (mm)													
	Ø100 2,1	Ø100 2,7	Ø125 3,0	Ø125 4,0	Ø160 2,0	Ø160 3,0	Ø160 4,0	Ø180 3,0	Ø180 4,0	Ø200 3,0	Ø200 4,0	Ø250 3,0	Ø250 4,0	
A	1850	2200	2600	3600	1850	2800	3600	2600	3720	2600	3730	2600	3750	
B	3000	3000	3000	3000	3000	3000	3000	3000	3000	3000	3000	3000	3000	
C	1200	1200	2200	2000	1200	2300	1500	2250	2250	2200	2230	2230	2260	
D	145°	145°	180°	180°	145°	180°	150°	180°	180°	180°	180°	180°	180°	
E	78°	78°	90°	90°	78°	90°	90°	90°	90°	90°	90°	90°	90°	

Geschlossener Arm	ABMESSUNGEN (mm)													
	Ø100 2,1	Ø100 2,7	Ø125 3,0	Ø125 4,0	Ø160 2,0	Ø160 3,0	Ø160 4,0	Ø180 3,0	Ø180 4,0	Ø200 3,0	Ø200 4,0	Ø250 3,0	Ø250 4,0	
A	580	600	780	962	580	900	1000	580	800	800	1000	800	1000	
B	3000	3000	3000	3000	3000	3000	3000	3000	3000	3000	3000	3000	3000	
C	2000	2100	2000	2200	2000	2100	2100	1900	2050	1970	2000	1900	1950	
D	10°	10°	5°	10°	10°	10°	10°	0°	5°	10°	10°	15°	15°	
E	155°	155°	165°	150°	155°	150°	150°	150°	160°	150°	155°	165°	165°	
F	800	800	800	1350	860	850	1400	880	1430	900	1450	950	1500	

Gesamtabmessungen

Version zur Montage auf mobilen Filteranlagen



Mit Rollwageninstallation

Der abgedeckte Bereich hängt von der Maschine ab, auf der sie montiert ist.

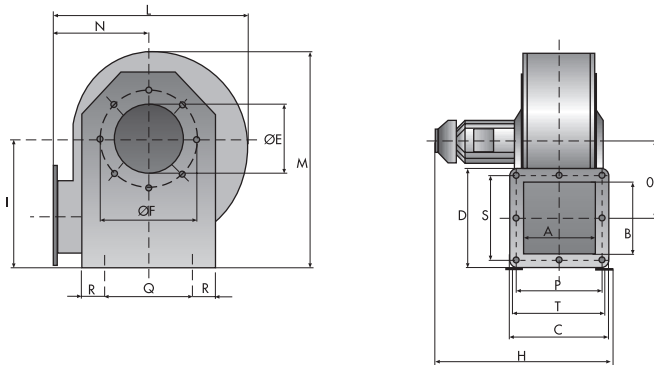
■ Arbeitsposition ■ Offener Arm ■ Geschlossener Arm

Arbeitsposition	ABMESSUNGEN (mm)										
	Ø100 2,1	Ø100 2,7	Ø125 3,0	Ø125 4,0	Ø160 2,0	Ø160 3,0	Ø160 4,0	Ø180 3,0	Ø180 4,0	Ø200 3,0	Ø250 3,0
A	1450	1800	2250	3200	1450	2250	3200	2250	3200	2250	2300
B	*	*	*	*	*	*	*	*	*	*	*
C	*	*	*	*	*	*	*	*	*	*	*
D	90°	90°	90°	90°	90°	90°	90°	90°	90°	90°	90°
E	135°	135°	135°	135°	135°	135°	135°	135°	135°	135°	135°

Offener Arm	ABMESSUNGEN (mm)										
	Ø100 2,1	Ø100 2,7	Ø125 3,0	Ø125 4,0	Ø160 2,0	Ø160 3,0	Ø160 4,0	Ø180 3,0	Ø180 4,0	Ø200 3,0	Ø250 3,0
A	1650	2300	2600	3700	1650	2600	3700	2600	3700	2600	2650
B	*	*	*	*	*	*	*	*	*	*	*
C	*	*	*	*	*	*	*	*	*	*	*
D	180°	180°	180°	180°	180°	180°	180°	180°	180°	180°	180°
E	90°	90°	90°	90°	90°	90°	90°	90°	90°	90°	90°

Geschlossener Arm	ABMESSUNGEN (mm)										
	Ø100 2,1	Ø100 2,7	Ø125 3,0	Ø125 4,0	Ø160 2,0	Ø160 3,0	Ø160 4,0	Ø180 3,0	Ø180 4,0	Ø200 3,0	Ø250 3,0
A	400	370	580	604	400	640	600	526	550	710	760
B	*	*	*	*	*	*	*	*	*	*	*
C	*	*	*	*	*	*	*	*	*	*	*
D	0°	0°	0°	0°	0°	0°	0°	0°	0°	0°	0°
E	180°	180°	180°	180°	180°	180°	180°	180°	180°	180°	180°

Gesamtabmessungen



Ventilatoren No Smoke	ABMESSUNGEN (mm)																	
	A	B	C	D	ØE	ØF	H	I	L	M	N	O	P	Q	R	S	T	dB(A)
HP 0,5 / Ø 100	140	185	200	245	105	150	392	242	351	409	182	114	170	170	52	215	183	73
HP 0,75 / Ø 125 - Ø 160	140	185	200	245	162	216	392	242	351	409	182	114	170	170	52	215	183	75
HP 1 / Ø 160	160	160	220	220	152	216	432	287	429	477	212	162	190	198	53	190	204	80
HP 1,5 / Ø 160	160	160	220	220	152	216	432	287	429	477	212	162	190	198	53	190	204	81
HP 2 / Ø 160	180	180	240	240	153	216	502	378	535	619	257	227	210	278	48	210	223	82
HP 2 / Ø 180 - Ø 200	200	200	260	260	205	268	522	412	601	685	286	258	230	320	47	230	243	82
HP 3 / Ø 160	180	180	240	240	153	216	502	378	535	619	257	227	210	278	48	210	223	84
HP 3 / Ø 180 - Ø 200	200	200	260	260	205	268	522	412	601	685	286	258	230	320	47	230	243	84

Allgemeine Komponenten



Kunststoffhaube WINGHOOD mit Drosselklappe für Ø160 mm



Aluminiumhaube für Ø100/125/180/200/250 mm



No Smoke Flex-Schlauch

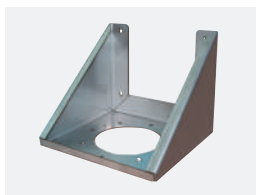


Drehflansch für EVOLUTION NO SMOKE Arm

Optional



Wandkonsole



Wandkonsole aus Edelstahl



Säulenträger für ein NO SMOKE Ventilator



Ventilator der Serie NO SMOKE ohne Drehlager



Montageplatte für Ventilator zur Wandmontage



Steuerung für Ventilator



Lackierte Metallhaube für Ø125 mm (Ø160 mm auf Anfrage)



Edelstahlhaube für Ø100/125/160/180/200/250 mm



WINGHOOD Kunststoffhaube. Komplett mit Licht und Funkenschutzgitter



Aluminiumhaube für komplett mit Licht und Funkenschutzgitter



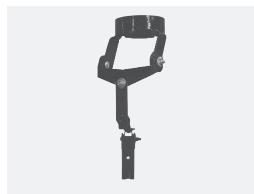
"RAC" Übergangsstück mit glattem Anschluss für NO SMOKE-Ventilatoren



Luftauslassrohrsatz für EVOLUTION NO SMOKE Ventilator und Arm



MOBILE TOWER: selbsttragender Fahrwagen für Evolution No Smoke, ohne Ventilator



TRIAXE Gelenk für Ø160 Absaughaube NO SMOKE

Gallery



Evolution No Smoke ATEX

CE II 3DST1 unabhängig geprüft
gemäß der Verordnung 2014/34/EU

Geeignet für organische, anorganische und metallische Schadstoffe.



Evolution No Smoke ATEX

Evolution No Smoke **ATEX** wandmontiert
Evolution No Smoke **ATEX** auf Filtergerät

Gestaltung

ATEX 2014/34/EU-zertifizierter Absaugarm für die Absaugung von Staub und ATEX-klassifizierten Substanzen in explosionsgefährdeten Bereichen

Evolution No Smoke Atex

13 Vorlagen



Antistatischer flexibler Schlauch
(con R<10⁹ Ohm, -20°<T<90°C)

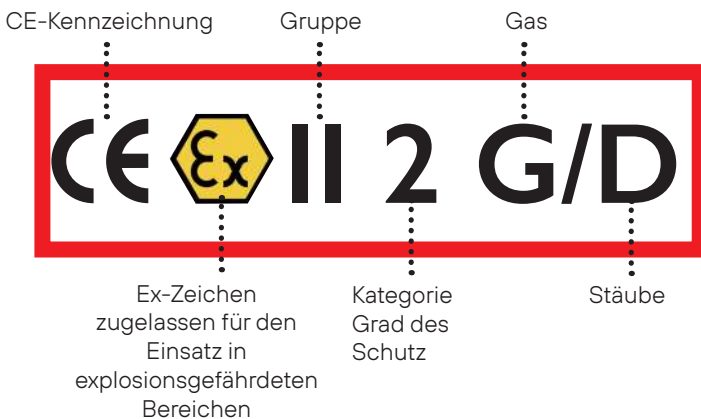
Starre Rohre aus rostfreiem Stahl AISI 316

Absaughaube aus Edelstahl AISI 316

Highlights

- Rohre, Schraubmaterial, Drehflansch und **Absaughaube aus Edelstahlblech AISI 316 (V2A).**
- **Perfekt für Anwendungen in den Bereichen Lebensmittel, Luftfahrt, Pharmazie und Chemie.**
- **Geeignete Materialien** zur Erdung vor elektrostatischer Aufladungen.

- **Kompatibel für den Einsatz** in den Zonen 21, 1 und mit Stäuben der ATEX-Klassifizierung ST3 entsprechend der jeweiligen Kennzeichnung und zertifiziert durch eine dritte Partei. Für organische und anorganische Stäube, metallisch.



eurofins | Product Testing

(1)	RICEVUTA DI CONSERVAZIONE STORAGE RECEIPT	
(2)	In applicazione della Direttiva 2014/34/EU art. 13.1 (b) ii secondo la 2014/34/EU art. 13.1 (b) ii	
(3)	Certificato No. Registration No.	EPT 16 ATEX 2441
(4)	Per gli apparecchi For the apparatus	Braccio aspirante autoportante Modello "EVOLUTION NO-SMOKE ATEX"
(5)	Gruppo e categoria Group and category	Gruppo II - categoria 2 equipment not electrical and other than internal combustion engines
(6)	Costruttore da Manufactured by	CORAL S.p.A. Corso Europa 697 - 10088 Volpiano (TO)
(7)	Scopo Scope	conservazione della documentazione tecnica storage of the technical file
(8)	Data della richiesta di conservazione della documentazione tecnica The date of the request of the technical file storage	2014-06-30
(9)	La documentazione tecnica è identificata con il riferimento The identification number of the technical file is	EVOLUTION NO SMOKE
	Luogo e data di emissione: Place and date of issue:	Il Certificato è valido fino al: The Certificate is valid until:
	Torino, 2014-05-26	2018-05-26

Anwendung



Organische, anorganische und metallische Stäube.



Gase

Bandiera Atex

Patentierte 'BANDIERA ATEX' Verlängerung für Evolution No Smoke Ausleger. Komplett mit antistatischem Schlauch (mit $R < 10^9$ Ohm, $-20^{\circ} < T < 90^{\circ}C$), robustem AISI 316 Edelstahlrohr und Halterung zur Wandbefestigung. Fahne und Arm können eine Länge von bis zu 7,5 m erreichen.

Alle 1 m langen Verlängerungen bestehen aus antistatischem Schlauch und nicht aus starrem Rohr wie bei den anderen Größen.



Durchmesser (mm)	Länge (mt)
Ø100	1 2 3 4
Ø125	1 2 3 4
Ø160	1 2 3 4
Ø180	1 2 3 4
Ø200	1 2 3 4
Ø250	1 2 3 4

Technische Daten



Evolution No Smoke ATEX

Durchmesser (mm)	Länge (mt)
Ø100	2,1 2,7
Ø125	3 4
Ø160	2 3 4
Ø180	3 4
Ø200	3 4
Ø250	3

Technische Daten	Evolution No Smoke für Stäube	
	Pmax, bar	Kst, bar.m.s ⁻¹
PVC	6,7 - 8,5	27 - 98
Polyethylen	7,4 - 8,8	54 - 131
Epoxidharz	7,8 - 8,9	108 - 174
Braunkohle	8,1 - 10,0	93 - 176
Zellulose	8,0 - 9,8	56 - 229
Pigmente	6,5 - 10,7	28 - 344
Aluminium	5,4 - 12,9	16 - 750
Mehle	8,0 - 9,8	56 - 229
Kohlenstoffstaub	6,5 - 10,7	28 - 250
Zucker	4,7 - 9	16 - 200

Kst-Werte für einige Stäube von industriellem Interesse

Technische Daten	Explosionsklasse	
	Kst, bar.m.s ⁻¹	Art der Explosion
St0	0 0	keine
St1	< 200	schwach
St2	>200-300	stark
St3	>300	sehr stark

Korrelation zwischen Kst-Werten und der Explosionsklasse eines Pulvers

Allgemeine Komponenten



Starres INOX-Rohr AISI 316



Erfassungshaube aus Edelstahl AISI 316



flexibler Antistatik-Schlauch (mit R<109 Ohm, -20°<T<90°C)

Auf Anfrage ist eine ATEX-Version des Evolution erhältlich, die vollständig aus Edelstahl AISI 316 besteht.

Evolution FLEX



Evolution FLEX

Evolution FLEX/M
Evolution FLEX/T

Gestaltung

Der Evolution Flex-Saugarm ist mit einem völlig flexiblen, hochfesten Schlauch ausgestattet, der eine leichte und bequeme Armbewegung ermöglicht, so dass die Schadstoffquelle einfach und problemlos erreicht werden kann.

Evolution Flex

12 Vorlagen



Schwenkbare Wandhalterung

No Smoke Flex-Schlauch

Erfassungshaube WINGHOOD aus Kunststoff mit Drosselklappe

Highlights

- **Äußerst vielseitig:** Er kann an der Wand (Evolution Flex/M) oder direkt auf der Arbeitsplatte (Evolution Flex/T) montiert werden.
- Ausgestattet mit patentierter **Winghood-Haube** inkl. Drosselklappe.
- Ideal für die **chemische** und elektronische **Industrie**.

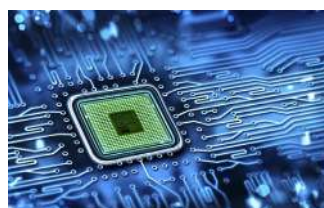
Anwendung



Schweißrauch



Chemie



Elektronik

Produktpalette



Evolution FLEX/M

Arm komplett mit halbgegliederter Kunststoffhaube inkl. Winghood- Drosselklappe, wandmontierter Schwenkhalterung und NO SMOKE FLEX-Schlauch.

Durchmesser (mm)	Länge (Min-Max)
Ø100	460 1580
Ø125	490 1610
Ø160	530 1650



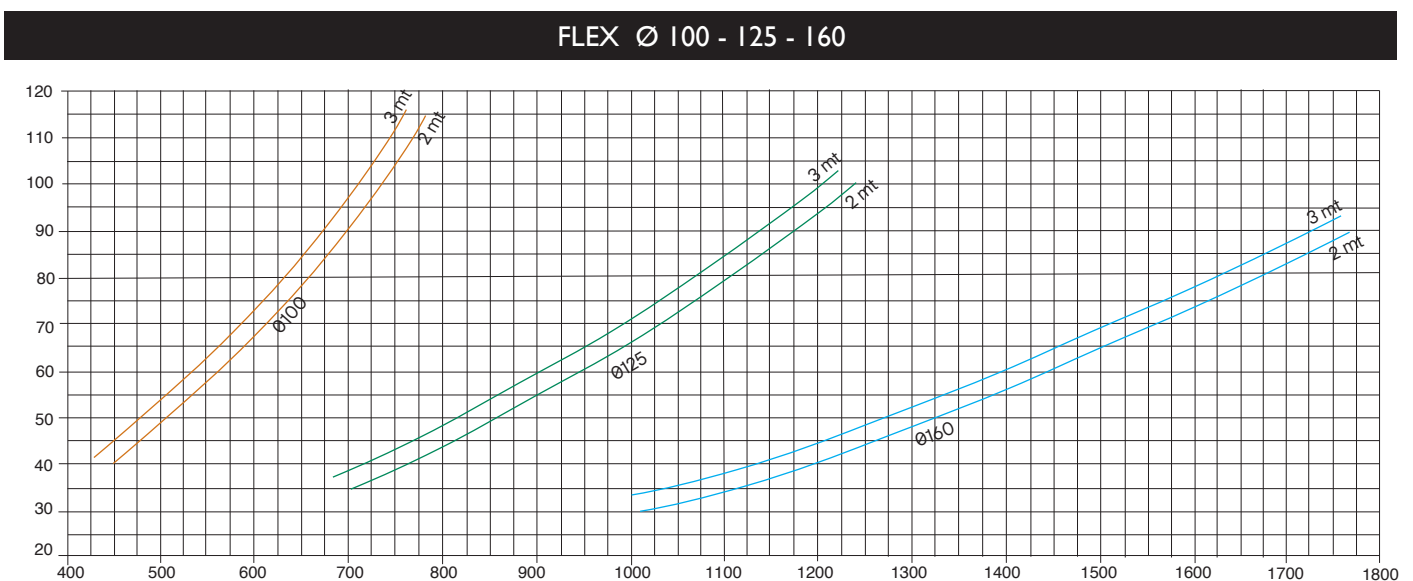
Evolution FLEX/T

Arm komplett mit halbgegliederter Kunststoffkappe inkl. Winghood-Drosselklappe, Tischschwenkhalterung und NO SMOKE FLEX-Rohr.

Durchmesser (mm)	Länge (Min-Max)
Ø100	460 1580
Ø125	490 1610
Ø160	530 1650

Technische Daten

Druckverluste bezogen auf den ausgefahrenen Evolution Flex Arm



Änderungen vorbehalten.



Made in Coral

Coral produce 100% all components for extraction and filtration systems in its own plant in Volpiano near Turin. The quality of the materials used and our experience in this field guarantee a high level of craftsmanship for all the products we produce.

ITALIA

MILANO	p.: +39 02 95.30.1003
TORINO	p.: +39 011 99.80.141
VICENZA	p.: +39 0444 34.93.98
BOLOGNA	p.: +39 051 69.26.335

FRANCE

LYON	p.: +33 4 74 944 562
PARIS	p.: +33 1 60 868 069
POITIERS	p.: +33 5 49 379 596

GERMANY

LEVERKUSEN	p.: +49 214.312.663.20
------------	------------------------

UNITED KINGDOM

LITTLEBOROUGH ROCHDALE	p.: +44 1706 377344
------------------------	---------------------

MIDDLE EAST

DUBAI UAE	p.: +971 56 1028130
-----------	---------------------

INDIA

BANGALORE	p.: +91 734 888 2333 - 2777
-----------	-----------------------------

SINGAPORE

SINGAPORE	p.: +65 88338991
-----------	------------------

U.S.A.

KYLE, TX	p.: +1 480 796 5352
----------	---------------------



CORAL s.p.a.

Corso Europa, 597 10088

Volpiano (Torino) ITALY

p.: +39 011 98.22.000

e.: info@coral.eu

coral.eu



For a cleaner future