

Grindex DF Jet | DF

Mobile Filtergeräte für Schleifstäube



Grindex DF

Grindex DF 1 JET - 2 JET
Grindex DF 1 - 2

Design

Die Serie Grindex DF ist primär zur Filtration von Schleifstaub in der metallverarbeitenden Industrie entwickelt worden.

Grindex DF

6 Modell

Triplex- Ansaugkasten

3 Ansaugstutzen Ø 160

Optional lackierte Schall- dämmhaube

1. Behälter für Funkenschutz

Edelstahlbehälter zur Wasserbefüllung als Funkenvorabscheider inkl. visueller Füllstandskontrolle



Pneumatische Filterabreinigung

Druckluft
(DF JET Versionen)

Filterpatronen
Ø325 H 400mm
M-PES 270 g/m²

2. vorderer Staubsammelbehälter

Abscheidung feiner Stäube

Highlights

- platzsparende Bauform.
- geräuscharm.
- Geeignet für glühende Partikel, dank des **Funkenlöschsystems**.
- Vermeidet die Brandgefahr dank der **Wasserwanne**.
- Erhältlich in der **Variante DF Jet**, mit zyklischer Druckluftabreinigung.
- **Hohe Wartungsfreundlichkeit** durch horizontal angeordneten Filterpatronen.
- Ermöglicht die Befestigung von einem oder zwei Absaugarmen.
- **"Plug & Play"**-Lösung: keine Installation erforderlich.

Anwendungen



Schweißbrauch



Staub



Schleifen

Filtertechnik



Grindex DF JET



Grindex DF

IFA-BGIA: Institut für Arbeitssicherheit und Gesundheitsschutz (Bonn - Deutschland)
AGW: Arbeitsplatzgrenzwerte

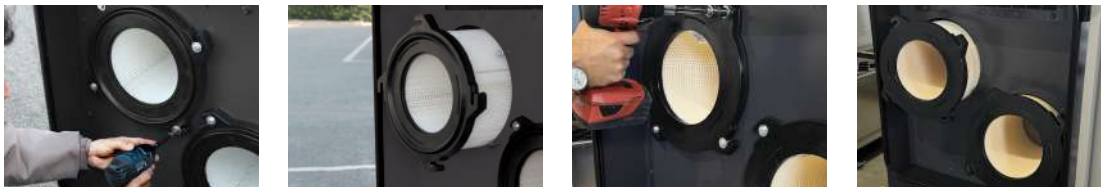
BESCHREIBUNG UND ZWECK

Die Aufgabe des IFA- Instituts ist es, die Sicherheit der Arbeitnehmer am Arbeitsplatz zu gewährleisten. Die Analyse der Filtermaterialien erfolgt durch die Festlegung der Filterklassen L, M, H. Das BIA hat auch einen Expositionsgrenzwert (AGW) festgelegt, bei dessen Überschreitung die Sicherheit der Arbeitnehmer nicht mehr gewährleistet ist. Der Expositionsgrenzwert für eine Schadstoffverbindung stellt die Konzentration in der Luft dar, die eine Person während eines begrenzten Zeitraums von 15 Minuten ohne unmittelbare toxische Auswirkungen einatmen kann. Der IFA-BGIA-Test wird mit den folgenden Parametern durchgeführt:

- Durchströmungsgeschwindigkeit von 0,056 m/s
- Quarzstaubkonzentration $200 \pm 20 \text{ mg/m}^3$
- Variable Partikelgröße zwischen 0,2 und 2 Mikrometern

| FILTERKLASSE | KONZENTRATION | MAXIMAL ZULÄSSIGE FREISETZUNG |
|--------------|---|-------------------------------|
| M | Staubabscheidung mit AGW-Werten $\geq 0,1 \text{ mg/m}^3$ | >99,9% |

Leichter Zugang, schnelle und einfache Wartung



Die horizontale Anordnung der Filterpatronen ermöglicht einen einfachen Zugang und eine schnelle Wartung der Filtereinheit.

Filtermedien

■ Grindex DF JET

■ Grindex DF

| Typ | MATERIAL | m ² | g/m ² | STANDARD | OPTIONAL |
|--------------------------|--|----------------|------------------|----------|----------|
| M PES | POLYESTER | 7 | 270 | ■ | |
| M-CEL | ZELLULOSE | 12 | 213 | ■ | |
| M PES TF | POLYESTER /PTFE BESCHICHTUNG | 7 | 270 | | ■ |
| M PES/ FR | POLYESTER / FLAMMHEMMEND | 7 | 270 | | ■ ■ |
| M-PES/AX/EXAM ACCREDITED | POLYESTER/ANTISTATISCH / ALLUMINIUMBESCHICHTET | 7 | 270 | | ■ ■ |



Funktionsprinzip

Die abgesaugte Luft wird in die Vorabscheidekammer geleitet. Schwere Partikel setzen sich in der Wasserwanne ab, welches den zusätzlichen Effekt hat Funken zu löschen. Feine Stäube werden in der Filterkammer gefiltert. Die Abreinigung der Filterpatronen erfolgt mittels Druckluft. Die gereinigte Luft tritt auf der Oberseite des Filtergeräts durch ein Ausblasgitter aus.

Grindex DF JET



Grindex DF



ROHGAS



REINGAS

- ① Ansaugöffnung
- ② Ruhekammer
- ②a Funkenabscheidekammer
- ③ Edelstahl-Wasserbehälter für Funkenlöscher mit Füllstandskontrolle
- ④ Vorderer Staubsammelbehälter
- ⑤ Filterpatronen
- ⑥ Ventilator
- ⑦ Reinluft-Austritt
- ⑧ Betriebsstundenzähler Start-/Stopp-Thermoschalter 5-poliger Stecker
- ⑨ Drucklufttank

Grindex DF JET | Grindex DF



Produktreihe



Grindex DF JET 1 | DF JET 2

Das sehr kompakte und geräuscharme mobile Filtergerät ist geeignet für die Absaugung und Filtration von Schleifstäuben mit Funkenflug. Automatische zyklische Druckluftabreinigung der Filterpatronen.

| Patronen (nr) | Leistung (kW) |
|---------------|---------------|
| 1 | 0,75 |
| 2 | 1,1 |
| 2 | 2,2 |



Grindex DF 1 | DF 2

Das sehr kompakte und geräuscharme mobile Filtergerät ist geeignet für die Absaugung und Filtration von Schleifstäuben mit Funkenflug.

| Patronen (nr) | Leistung (kW) |
|---------------|---------------|
| 1 | 0,75 |
| 2 | 1,1 |
| 2 | 2,2 |

Technische Daten

| Technische Daten | | Modell Grindex DF JET DF | | | | | |
|--|---------------------|----------------------------|-----------|--------------|-----------|--------------|-----------|
| | | DF JET 1 0,75 | DF 1 0,75 | DF JET 2 1,1 | DF 2 1,1 | DF JET 2 2,2 | DF 2 2,2 |
| Leistung | kW | 0,75 | | 1,1 | | 2,2 | |
| Nominale Luftmenge | m ³ /h | 1450 | | 1880 | | 2280 | |
| Anzahl der Filterpatronen | Ø325 mm H 400 mm | 1 | | 2 | | 2 | |
| Filterfläche | m ² | 8 | 12 | 2 x 8 | 2 x 12 | 2 x 8 | 2 x 12 |
| Klassifizierung der Filterpatronen | | POLYESTER | ZELLULOSE | POLYESTER | ZELLULOSE | POLYESTER | ZELLULOSE |
| pneumatische Abeeinigung | | JA | NO | JA | NO | JA | NO |
| Volumen der Staubsammelbehälter vorderer | lt | 12 | | 20 | | 20 | |
| Volumen der Staubsammelbehälter hinterer | lt | 15 | | 28 | | 28 | |
| Umdrehungen | | 2850 | | 2846 | | 2845 | |
| Stromversorgung für Lüfter | V | 400 | | 400 | | 400 | |
| | Hz | 50 | | 50 | | 50 | |
| Schalldruckpegel | dB | 72 | | 74 | | 74,5 | |
| Schalldruckpegel mit Schalldämmhaube (Optional) | dB | 65 | | 70 | | 71 | |
| Gesamtgewicht | kg | 125 | 115 | 160 | 150 | 175 | 165 |

Standardkomponenten

DF 1 JET|DF 2 JET|DF 1|DF 2



Edelstahl-Wasserbehälter für Funkenlöscher mit Füllstandskontrolle

DF 1 JET|DF 2 JET|DF 1|DF 2



Thermoschalter (ON/OFF)

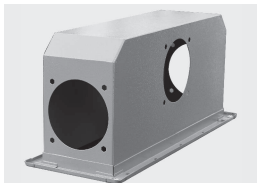
DF JET 1 |DF JET 2



Automatische Druckluftabreinigung

Optional

DF 1 JET|DF 2 JET|DF 1|DF 2



TRIPLEX Lufteintrittsplenum (3 Löcher ø160)

DF 1 JET|DF 2 JET|DF 1|DF 2



Lackierte Schalldämmhaube

DF 1 JET|DF 2 JET|DF 1|DF 2



Schalldämmhaube mit Aktivkohleeinsätzen

DF 1 JET|DF 2 JET|DF 1|DF 2



Schalldämmhaube mit H13-Nachfilter (optional H14)

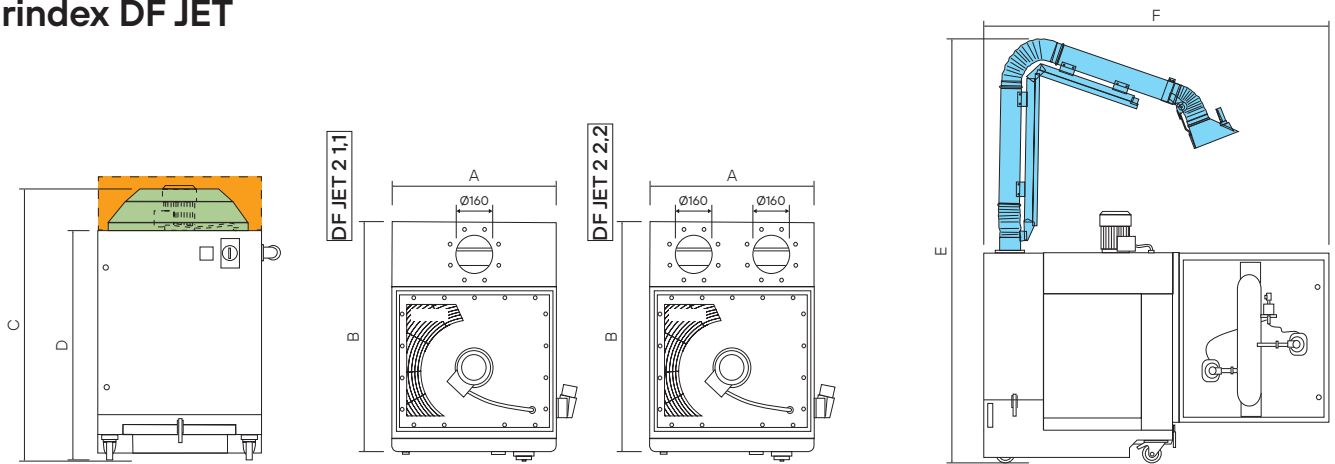
DF 1 JET|DF 2 JET|DF 1|DF 2



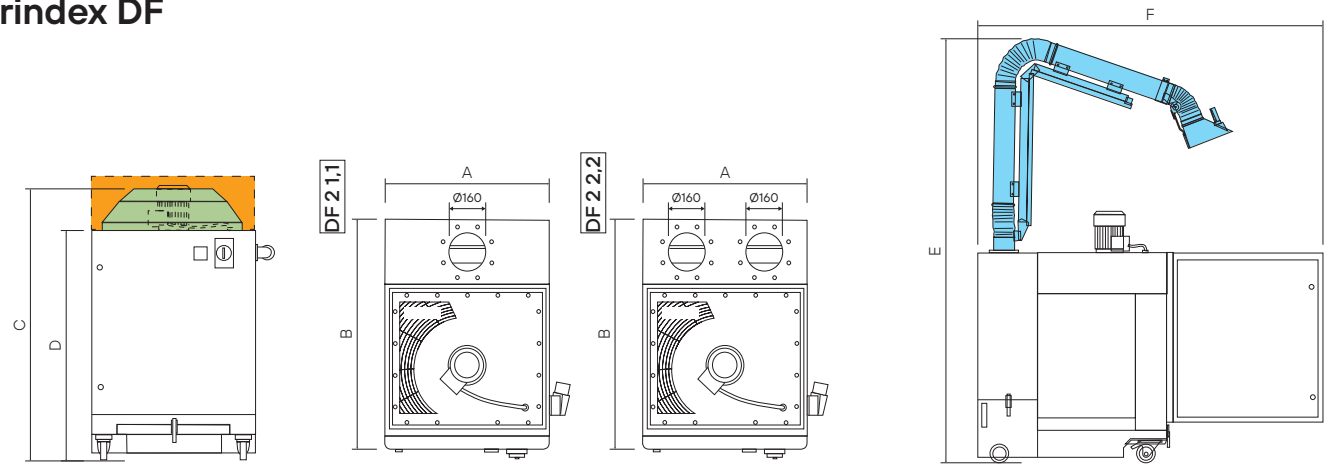
Evolution No Smoke

Gesamtabmessungen

Grindex DF JET



Grindex DF



■ Schalldämmhaube (optional)

■ Schalldämmhaube mit HEPA-Absolutfilter (optional)

■ Absaugarm Evolution No Smoke ø160mm (optional)

| MODELL | ABMESSUNGEN (mm) | | | | | |
|-----------------------------------|------------------|-----|------|------|------|------|
| | A | B | C | D | E | F |
| Grindex DF JET 1 0,75 DF 1 0,75 | 675 | 905 | 1160 | 939 | 2360 | 1580 |
| Grindex DF JET 2 1,1 DF 2 1,1 | 750 | 955 | 1382 | 1158 | 2579 | 1705 |
| Grindex DF JET 2 2,2 DF 2 2,2 | 750 | 955 | 1422 | 1158 | 2579 | 1705 |

Versandmaße



| MODELL | ABMESSUNGEN (mm) AxBxH | GEWICHT (kg) |
|-----------------------------------|---------------------------|--------------|
| Grindex DF JET 1 0,75 DF 1 0,75 | 820 x 1030 x 1400 | 130 |
| Grindex DF JET 2 1,1 DF 2 1,1 | 870 x 1030 x 1550 | 170 |
| Grindex DF JET 2 2,2 DF 2 2,2 | 870 x 1030 x 1550 | 170 |

Änderungen vorbehalten.



Made in Coral

Coral produce 100% all components for suction and filtration systems in our own factory in Volpiano near Turin. The quality of the materials used and our experience in this field guarantee a high level of manufacturing depth for all the products we produce.

ITALIA

| | |
|---------|----------------------|
| MILANO | p: +39 02 95.30.1003 |
| TORINO | p: +39 011 99.80.141 |
| VICENZA | p: +39 0444 34.93.98 |
| BOLOGNA | p: +39 051 69.26.335 |

FRANCE

| | |
|----------|---------------------|
| LYON | p: +33 4 74 944 562 |
| PARIS | p: +33 1 60 868 069 |
| POITIERS | p: +33 5 49 379 596 |

GERMANY

| | |
|------------|-----------------------|
| LEVERKUSEN | p: +49.214.312.663.20 |
|------------|-----------------------|

UNITED KINGDOM

| | |
|------------------------|--------------------|
| LITTLEBOROUGH ROCHDALE | p: +44 1706 377344 |
|------------------------|--------------------|

MIDDLE EAST

| | |
|-----------|--------------------|
| DUBAI UAE | p: +971 56 1028130 |
|-----------|--------------------|

INDIA

| | |
|-----------|----------------------------|
| BANGALORE | p: +91 734 888 2333 - 2777 |
|-----------|----------------------------|

SINGAPORE

| | |
|-----------|-----------------|
| SINGAPORE | p: +65 88338991 |
|-----------|-----------------|

U.S.A.

| | |
|----------|--------------------|
| KYLE, TX | p: +1 480 796 5352 |
|----------|--------------------|



CORAL s.p.a.

Corso Europa, 597 10088

Volpiano (Torino) ITALY

p: +39 011 98.22.000

e: info@coral.eu

coral.eu



For a cleaner future.