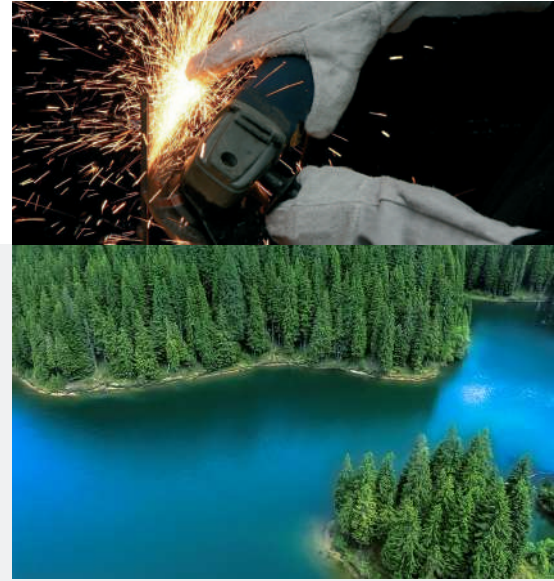


# Grindex DF Jet | DF

Gama de filtros para polvo de molienda



## Grindex DF

Grindex DF 1 JET - 2 JET  
Grindex DF 1 - 2

# Diseño

La función del filtro es aspirar los humos de soldadura y el polvo de amolado de metales producidos por el mecanizado en la industria mecánica. Los contaminantes son captados y transportados al filtro mediante tuberías rígidas o flexibles conectadas a la campana.

Grindex DF

6 Modelos

## Plenum TRIPLEX opcional

Plenum de entrada de aire de 3 tomas de Ø160 pintado

## Plenum insonorizado opcional

Pintado

## 1er cajón de recolección trasero

Contenedor de agua de acero inoxidable con control de nivel para extinguir las chispas

## Sistema de limpieza neumático

Por aire comprimido (versión DF JET)

Cartucho filtrante  
Ø325 H 400mm  
M-PES 270 g/m<sup>2</sup>

## 2º cajón de recolección frontal

Recolección de polvo fino



## Highlights

- Pequeñas dimensiones
- Muy **silencioso**.
- Apto para partículas incandescentes, gracias al **sistema de extinción de chispas**.
- Evita el riesgo de incendios gracias al **cajón de inox con agua**.
- Disponible en la **variante DF Jet**, con sistema de limpieza automática.
- **Fácil mantenimiento** gracias a la posición horizontal de los cartuchos.
- Permite la conexión de uno o dos brazos de aspiración.
- Solución **"Plug & Play"**, sin necesidad de instalación.

## Aplicación



Humos de soldadura



Polvos



Rectificado

# Tecnología de filtración



Grindex DF JET



Grindex DF

IFA-BGIA: Instituto de Seguridad y Salud en el Trabajo (Bonn - Alemania)  
 AGW: Valor límite de exposición profesional (Arbeitsplatzgrenzwerte)

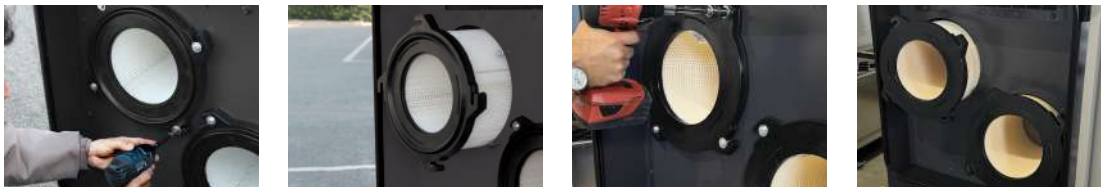
## DESCRIPCIÓN Y FINALIDAD

El objetivo del instituto IFA-BGIA es garantizar la seguridad de los trabajadores en el lugar de trabajo. Los materiales filtrantes se analizan estableciendo las clases de uso L, M, H. BIA también ha establecido un valor límite de exposición (AGW) por encima del cual ya no está garantizada la seguridad de los trabajadores. El valor límite de exposición para un compuesto contaminante representa la concentración en el aire que una persona puede respirar durante un periodo limitado de 15 minutos sin efectos tóxicos inmediatos. La prueba IFA-BGIA se lleva a cabo utilizando los siguientes parámetros:

- Velocidad de paso de 0,056 m/s
- Concentración de polvo de cuarzo de 200 ± 20 mg/m<sup>3</sup>
- Tamaño variable de las partículas entre 0,2 y 2 micras

CLASE DE USO	CONCENTRACIÓN	LIBERACIÓN MÁXIMA AUTORIZADA
M	Filtración de polvos con valores de AGW ≥ 0,1 mg/m <sup>3</sup>	>99,9%

## Fácil acceso, mantenimiento rápido y sencillo



La disposición horizontal de los cartuchos permite un fácil acceso y un rápido mantenimiento de la sección filtrante.

## Medios filtrantes

■ Grindex DF JET

■ Grindex DF

MEDIOS	MATERIALES	m <sup>2</sup>	g/m <sup>2</sup>	STANDARD	OPTIONAL
M PES	POLIÉSTER	7	270	■	
M-CEL	CELULOSA	12	213	■	
M PES TF	POLIÉSTER / REVESTIMIENTO DE PTFE	7	270		■
M PES/ FR	POLIÉSTER / RETARDANTE DE LLAMA	7	270		■ ■
M-PES/AX/EXAM ACCREDITED	POLIÉSTER/ALUMINADO /ANTIESTÁTICO	7	270		■ ■



# Principio de funcionamiento

El aire aspirado a través del tubo se conduce a la cámara de decantación. El material más pesado cae en el cajon con agua, que tiene la función de apagar las chispas incandescentes. El aire polvoriento pasa por el filtro de cartucho, que retiene el polvo. En las versiones «DF Jet»: La operación de limpieza del filtro se realiza con un sople de aire comprimido y se elimina el polvo. El aire limpio es aspirado hacia arriba por el ventilador y sale por la rejilla situada en la parte superior de la máquina.

Grindex DF JET



Grindex DF



- ① Entrada de aire con polvo
- ② Cámara de calma
- ②a Cámara de separación de chispas
- ③ Contenedor de agua de acero inoxidable para extintor de chispas con control de nivel
- ④ Contenedor de recogida frontal
- ⑤ Cartuchos filtrantes
- ⑥ Ventilador
- ⑦ Salida de aire filtrado
- ⑧ Contador de horas  
Interruptor marcha/parada  
Toma pentapolar
- ⑨ Calderín de aire comprimido

Grindex DF JET | Grindex DF



# Gama de productos



## Grindex DF JET 1 | DF JET 2

Filtro de aspiración ultracompacto y silencioso para la aspiración de polvo seco de amolado y afilado de herramientas y para la aspiración de partículas incandescentes. Limpieza automática del cartucho mediante sistema de aire comprimido.

Cartuchos (nr)	Potencia (kW)
1	0,75
2	1,1
2	2,2



## Grindex DF 1 | DF 2

Filtro de aspiración ultracompacto y silencioso para la aspiración de polvo seco de amolado y afilado de herramientas y para la aspiración de partículas incandescentes.

Cartuchos (nr)	Potencia (kW)
1	0,75
2	1,1
2	2,2

# Características técnicas

Características técnicas		Modelo Grindex DF JET   DF					
		DF JET 1 0,75	DF 1 0,75	DF JET 2 1,1	DF 2 1,1	DF JET 2 2,2	DF 2 2,2
Potencia	kW	0,75		1,1		2,2	
Caudal de aire nominal	m <sup>3</sup> /h	1450		1880		2280	
Número de cartuchos	Ø325 mm H 400 mm	1		2		2	
Superficie filtrante	m <sup>2</sup>	8	12	2 x 8	2 x 12	2 x 8	2 x 12
Clasificación de los cartuchos		POLIÉSTER	CELULOSA	POLIÉSTER	CELULOSA	POLIÉSTER	CELULOSA
Limpieza neumática		SÍ	NO	SÍ	NO	SÍ	NO
Capacidad de almacenamiento frontal	lt	12		20		20	
Capacidad de almacenamiento trasero	lt	15		28		28	
Vueltas		2850		2846		2845	
Voltaje del ventilador	V	400		400		400	
	Hz	50		50		50	
Nivel sonoro	dB	72		74		74,5	
Nivel sonoro con plenum insonorizado (Optional)	dB	65		70		71	
Peso	kg	125	115	160	150	175	165

# Componentes estándar

DF 1 JET|DF 2 JET|DF 1|DF 2



Contenedor de agua de acero inoxidable para extintor de chispas con control de nivel

DF 1 JET|DF 2 JET|DF 1|DF 2



Interruptor térmico ON/OFF

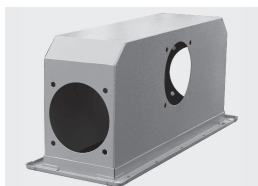
DF JET 1 |DF JET 2



Limpieza automática de aire comprimido

# Opcionales

DF 1 JET|DF 2 JET|DF 1|DF 2



Plenum de entrada de aire TRIPLEX (3 tomas de  $\varnothing 160$ )

DF 1 JET|DF 2 JET|DF 1|DF 2



Plenum insonorizante pintado

DF 1 JET|DF 2 JET|DF 1|DF 2



Plenum insonorizado con carbones activos

DF 1 JET|DF 2 JET|DF 1|DF 2



Plenum insonorizado con filtro absoluto HEPA h 13 (opcional H 14)

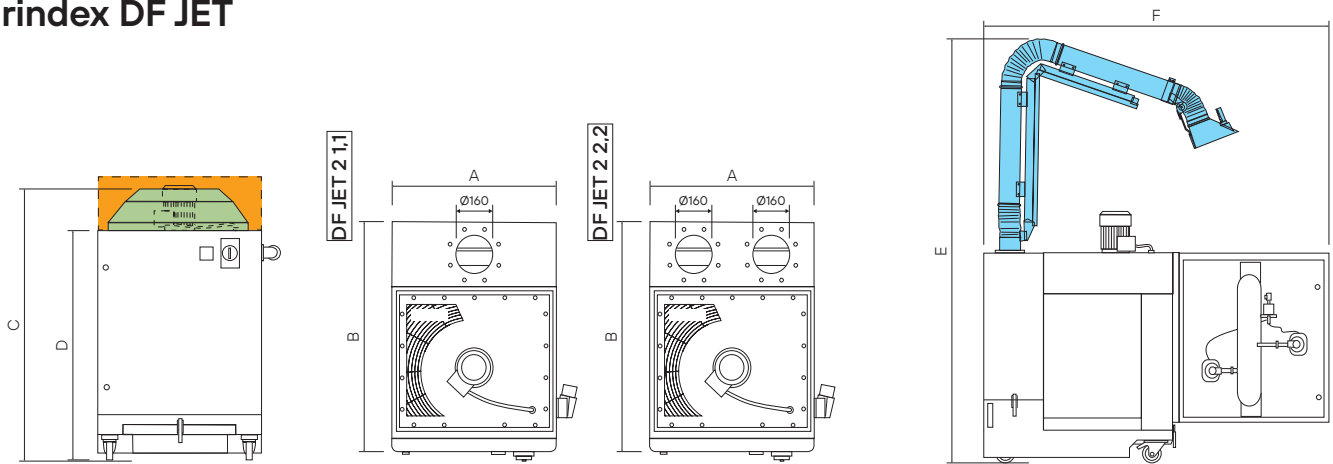
DF 1 JET|DF 2 JET|DF 1|DF 2



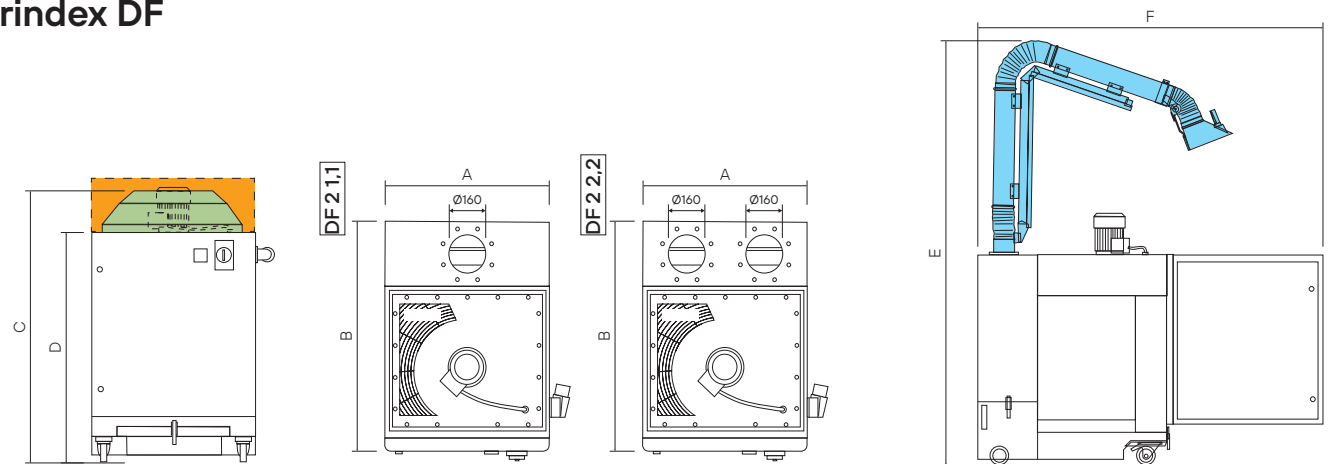
Evolution No Smoke

# Dimensiones generales

## Grindex DF JET



## Grindex DF



■ Plenum insonorizado (opcional) ■ Plenum con filtro absoluto HEPA (opcional) ■ Brazo Evolution No Smoke (opcional)

MODELO	DIMENSIONES (mm)					
	A	B	C	D	E	F
Grindex DF JET 1 0,75   DF 1 0,75	675	905	1160	939	2360	1580
Grindex DF JET 2 1,1   DF 2 1,1	750	955	1382	1158	2579	1705
Grindex DF JET 2 2,2   DF 2 2,2	750	955	1422	1158	2579	1705

## Embalaje de la unidad para su envío



MODELO	DIMENSIONES (mm)	PESO (kg)
	AxBxH	
Grindex DF JET 1 0,75   DF 1 0,75	820 x 1030 x 1400	130
Grindex DF JET 2 1,1   DF 2 1,1	870 x 1030 x 1550	170
Grindex DF JET 2 2,2   DF 2 2,2	870 x 1030 x 1550	170

Todas las imágenes y los datos contenidos en este catálogo están sujetos a variaciones. CORAL se reserva el derecho de modificarlos sin aviso previo.



# Made in Coral

Coral fabrica el 100 % de los componentes de sus sistema industriales de extracción y filtración de aire en nuestra fábrica de Volpiano, a las afueras de Turín. La calidad de los materiales utilizados y nuestra experiencia en el sector garantizan un alto nivel de producción para todo lo que fabricamos.

## ITALIA

MILANO	p: +39 02 95.30.1003
TORINO	p: +39 011 99.80.141
VICENZA	p: +39 0444 34.93.98
BOLOGNA	p: +39 051 69.26.335

## FRANCE

LYON	p: +33 4 74 944 562
PARIS	p: +33 1 60 868 069
POITIERS	p: +33 5 49 379 596

## GERMANY

LEVERKUSEN	p: +49.214.312.663.20
------------	-----------------------

## UNITED KINGDOM

LITTLEBOROUGH ROCHDALE	p: +44 1706 377344
------------------------	--------------------

## MIDDLE EAST

DUBAI UAE	p: +971 56 1028130
-----------	--------------------

## INDIA

BANGALORE	p: +91 734 888 2333 - 2777
-----------	----------------------------

## SINGAPORE

SINGAPORE	p: +65 88338991
-----------	-----------------

## U.S.A.

KYLE, TX	p: +1 480 796 5352
----------	--------------------



**CORAL s.p.a.**

Corso Europa, 597 10088

Volpiano (Torino) ITALY

p: +39 011 98.22.000

e: info@coral.eu

**coral.eu**



For a cleaner future.