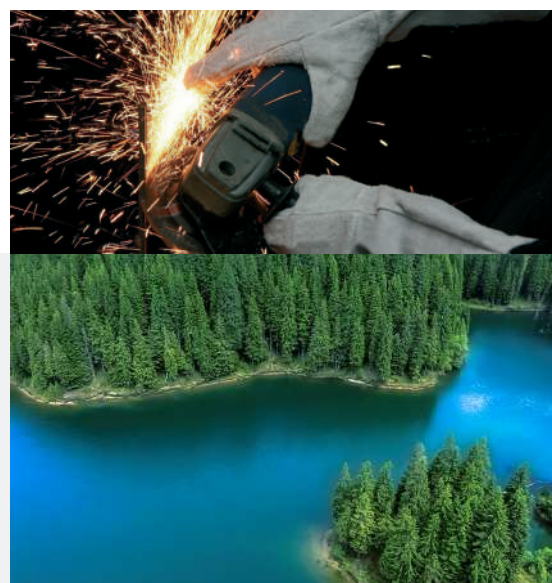


Grindex DF Jet | DF

Gamme d'unités de filtration pour poussières de meulage



Grindex DF

Grindex DF 1 JET - 2 JET
Grindex DF 1 - 2

Design

Le filtre a pour fonction d'aspirer les fumées de soudage et les poussières de meulage produites par l'usinage dans l'industrie mécanique. Les polluants sont captés et transportés vers le filtre au moyen de tuyauteries rigides ou flexibles reliées à la hotte.

Grindex DF

6 Modèles

Plénum TRIPLEX en option

Plénum d'entrée d'air 3 bouches Ø160 peint

Plénum insonorisant en option

Peint

1er bac arrière

Réservoir d'eau en acier inoxydable pour extincteur d'étincelles avec contrôle de niveau

Système de décolmatage pneumatique

Avec de l'air comprimé (version DF JET)

Cartouche filtrante
Ø325 H 400mm
M-PES 270 g/m²

2° bac frontal

Collecte des poussières fines



Highlights

- Faible encombrement.
- Très **silencieux**.
- Convient aux particules incandescentes, grâce au **système d'extinction des étincelles**.
- Evite les risques d'incendie grâce **au bac à eau**.
- Disponible en **version DF Jet**, avec système de nettoyage pneumatique.
- **Entretien facile** grâce aux cartouches positionnées horizontalement.
- Permet la fixation d'un ou deux bras d'aspiration.
- Solution "**Plug & Play**", aucune installation requise.

Application



Fumées de soudage



Poudres



Meulage

Technologie



Grindex DF JET



Grindex DF

IFA-BGIA : Institut pour la sécurité et la santé au travail (Bonn - Allemagne)
 AGW : Valeur limite d'exposition professionnelle (Arbeitsplatzgrenzwerte)

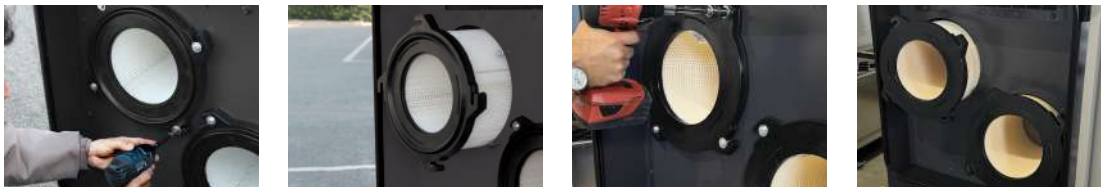
DESCRIPTION ET OBJECTIF

L'objectif de l'institut IFA-BGIA est d'assurer la sécurité des travailleurs sur leur lieu de travail. Les matériaux filtrants sont analysés en établissant des classes d'utilisation L, M, H. Le BIA a également établi une valeur limite d'exposition (VLE) au-delà de laquelle la sécurité des travailleurs n'est plus garantie. La valeur limite d'exposition pour un composé polluant représente la concentration dans l'air qu'une personne peut respirer pendant une période limitée de 15 minutes sans effets toxiques immédiats. Le test IFA-BGIA est réalisé en utilisant les paramètres suivants :

- Vitesse de passage de 0,056 m/s
- Concentration de poussière de quartz 200 ± 20 mg/m³
- Taille variable des particules entre 0,2 et 2 microns

CLASSE D'UTILISATION	CONCENTRATION	LIBÉRATION MAXIMALE AUTORISÉE
M	Filtration des poussières avec des valeurs AGW ≥ 0,1 mg/m ³	>99,9%

Accès facile, entretien simple et rapide



La disposition horizontale des cartouches permet un accès facile et un entretien rapide de la section filtrante.

Média filtrant

■ Grindex DF JET

■ Grindex DF

MÉDIA	MATÉRIEL	m ²	g/m ²	STANDARD	OPTIONAL
M PES	POLYESTER	7	270	■	
M-CEL	CELLULOSE	12	213	■	
M PES TF	POLYESTER ENDUIT DE TÉFLON	7	270		■
M PES/ FR	POLYESTER / RETARDATEUR DE FLAMME	7	270		■ ■
M-PES/AX/EXAM ACCREDITED	POLYESTER /ALUMINISÉ/ ANTISTATIQUE	7	270		■ ■



Principe de fonctionnement

L'air aspiré par le tuyau est acheminé dans la chambre de décantation. Les matériaux les plus lourds tombent dans le bac à eau, qui a pour fonction d'éteindre les éventuelles étincelles incandescentes. L'air poussiéreux passe à travers le filtre à cartouche qui retient les poussières. Dans les versions « DF Jet » : L'opération de nettoyage du filtre s'effectue avec un jet d'air comprimé et la poussière est éliminée. L'air propre est aspiré vers le haut par le ventilateur et sort par la grille située en haut de l'appareil.

Grindex DF JET



Grindex DF



Grindex DF JET | Grindex DF



AIR POLLUÉ



AIR FILTRÉ

- ① Entrée de l'air poussiéreux
- ② Chambre de décompression
- ②a Chambre de séparation des étincelles
- ③ Réservoir d'eau en acier inoxydable pour extincteur d'étincelles avec contrôle de niveau
- ④ Bac de récupération frontal
- ⑤ Cartouches filtrantes
- ⑥ Ventilateur
- ⑦ Sortie d'air filtré
- ⑧ Compteur horaire
Interrupteur démarrage/arrêt
Prise pentapolaire
- ⑨ Réservoir d'air comprimé



Gamme de produits



Grindex DF JET 1 | DF JET 2

Filtre d'aspiration ultra-compact et silencieux pour l'aspiration des poussières sèches de meulage et d'affûtage d'outils et pour l'aspiration des particules incandescentes. Nettoyage automatique de la cartouche par un système d'air comprimé.

Cartouches (nr)	Puissance (kW)
1	0,75
2	1,1
2	2,2



Grindex DF 1 | DF 2

Filtre d'aspiration ultra-compact et silencieux pour l'aspiration des poussières sèches de meulage et d'affûtage d'outils et pour l'aspiration des particules incandescentes.

Cartouches (nr)	Puissance (kW)
1	0,75
2	1,1
2	2,2

Caractéristiques techniques

Caractéristiques techniques		Modèle Grindex DF JET DF					
		DF JET 1 0,75	DF 1 0,75	DF JET 2 1,1	DF 2 1,1	DF JET 2 2,2	DF 2 2,2
Puissance	kW	0,75		1,1		2,2	
Débit d'air nominal	m ³ /h	1450		1880		2280	
Nombre de cartouches	Ø325 mm H 400 mm	1		2		2	
Surface du filtre	m ²	8	12	2 x 8	2 x 12	2 x 8	2 x 12
Classification des cartouches		POLYESTER	CELLULOSE	POLYESTER	CELLULOSE	POLYESTER	CELLULOSE
Décolmatage pneumatique		OUI	NON	OUI	NON	OUI	NON
Capacité de stockage des bacs frontal	lt	12		20		20	
Capacité de stockage des bacs arrière	lt	15		28		28	
Nombre de tours/mn		2850		2846		2845	
Alimentation du ventilateur	V	400		400		400	
	Hz	50		50		50	
Niveau sonore	dB	72		74		74,5	
Niveau sonore avec plenum insonorisant (Optional)	dB	65		70		71	
Poids	kg	125	115	160	150	175	165

Composants standard

DF 1 JET|DF 2 JET|DF 1|DF 2



Réservoir d'eau en acier inoxydable pour extincteur d'étincelles avec contrôle de niveau

DF 1 JET|DF 2 JET|DF 1|DF 2



Interrupteur thermique ON/OFF

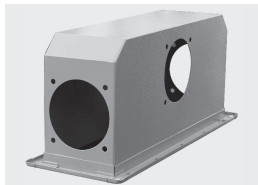
DF JET 1 |DF JET 2



Décolmatage automatique de l'air comprimé

Options

DF 1 JET|DF 2 JET|DF 1|DF 2



Plénum d'entrée d'air TRIPLEX (3 trous ø160)

DF 1 JET|DF 2 JET|DF 1|DF 2



Plénum insonorisant peint

DF 1 JET|DF 2 JET|DF 1|DF 2



Plénum insonorisant avec charbon actif

DF 1 JET|DF 2 JET|DF 1|DF 2



Plénum insonorisant avec filtre absolu HEPA H 13 (en option H 14)

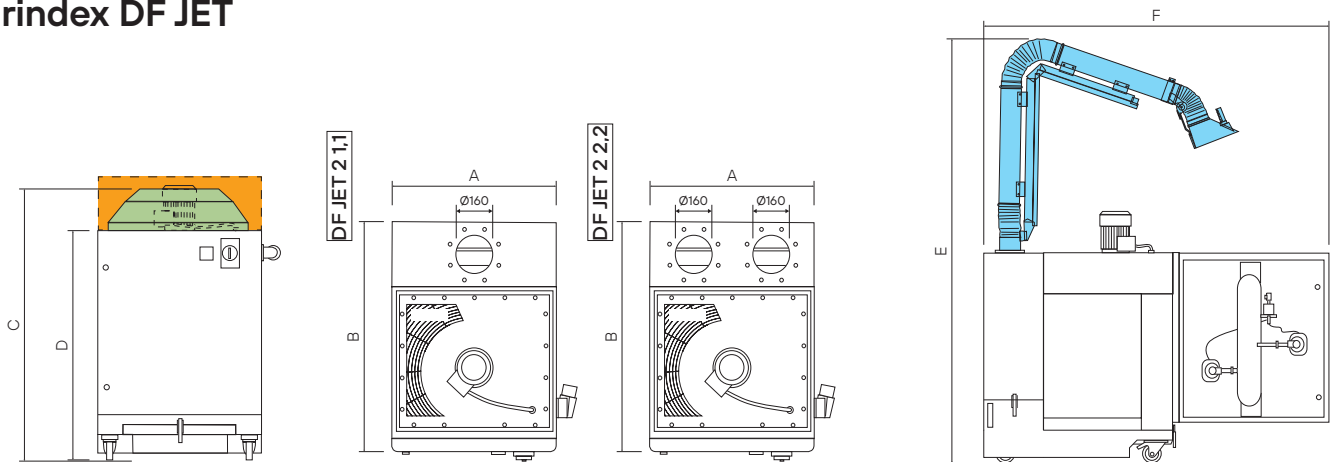
DF 1 JET|DF 2 JET|DF 1|DF 2



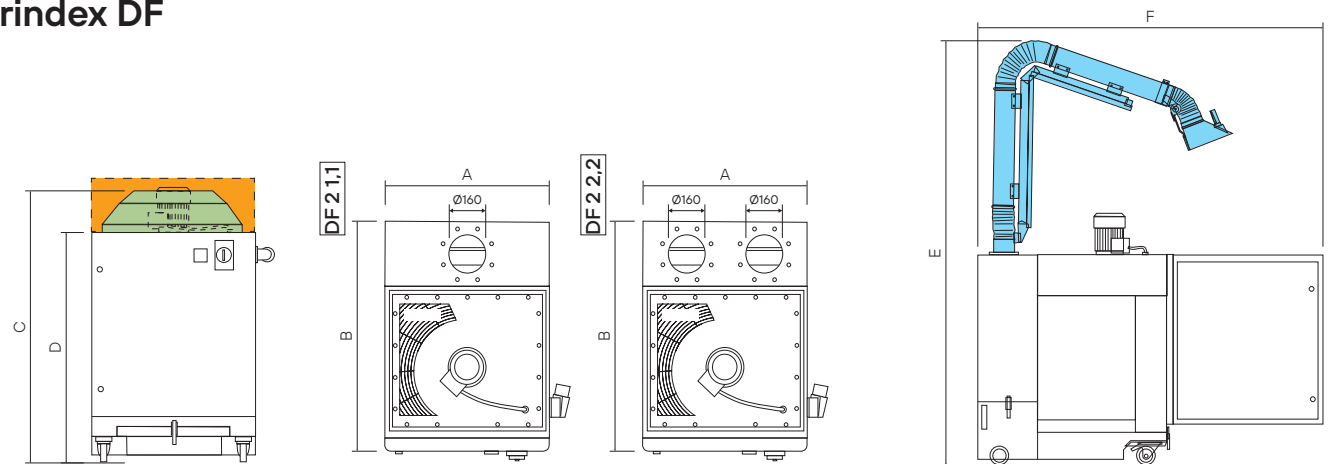
Evolution No Smoke

Dimensions générales

Grindex DF JET



Grindex DF



- Plenum insonorisant (en option)
- Plénum de raccordement avec filtre absolu HEPA (en option)
- Bras Evolution No Smoke Ø160 (en option)

Modèle	DIMENSIONS (mm)					
	A	B	C	D	E	F
Grindex DF JET 1 0,75 DF 1 0,75	675	905	1160	939	2360	1580
Grindex DF JET 2 1,1 DF 2 1,1	750	955	1382	1158	2579	1705
Grindex DF JET 2 2,2 DF 2 2,2	750	955	1422	1158	2579	1705

Emballage de l'appareil pour le transport



Modèle	DIMENSIONS (mm)	POIDS (kg)
	AxBxH	
Grindex DF JET 1 0,75 DF 1 0,75	820 x 1030 x 1400	130
Grindex DF JET 2 1,1 DF 2 1,1	870 x 1030 x 1550	170
Grindex DF JET 2 2,2 DF 2 2,2	870 x 1030 x 1550	170

Toutes les images et les données indiquées peuvent être modifiées et améliorées. CORAL a le droit d'effectuer ces changements sans préavis.



Made in Coral

Coral fabrique 100 % des composants de ses systèmes d'extraction et de filtration de l'air industriel dans son usine de Volpiano, aux portes de Turin. La qualité des matériaux utilisés et notre expérience dans le secteur garantissent un niveau de production élevé pour tout ce que nous fabriquons.

ITALIA

MILANO	p: +39 02 95.30.1003
TORINO	p: +39 011 99.80.141
VICENZA	p: +39 0444 34.93.98
BOLOGNA	p: +39 051 69.26.335

FRANCE

LYON	p: +33 4 74 944 562
PARIS	p: +33 1 60 868 069
POITIERS	p: +33 5 49 379 596

GERMANY

LEVERKUSEN	p: +49.214.312.663.20
------------	-----------------------

UNITED KINGDOM

LITTLEBOROUGH ROCHDALE	p: +44 1706 377344
------------------------	--------------------

MIDDLE EAST

DUBAI UAE	p: +971 56 1028130
-----------	--------------------

INDIA

BANGALORE	p: +91 734 888 2333 - 2777
-----------	----------------------------

SINGAPORE

SINGAPORE	p: +65 88338991
-----------	-----------------

U.S.A.

KYLE, TX	p: +1 480 796 5352
----------	--------------------



CORAL s.p.a.

Corso Europa, 597 10088

Volpiano (Torino) ITALY

p: +39 011 98.22.000

e: info@coral.eu

coral.eu



For a cleaner future.