

Icon PRO

Modulare Filtereinheit für
Staubanwendungen



Icon PRO

Icon PRO 18 - 27

Design

Die icon pro filtereinheit ist die erschwinglichste, einfachste und praktischste lösung mit einer grossen filterfläche für die staubabsaugung & ausgestattet mit muffen zur automatischen abreinigung.

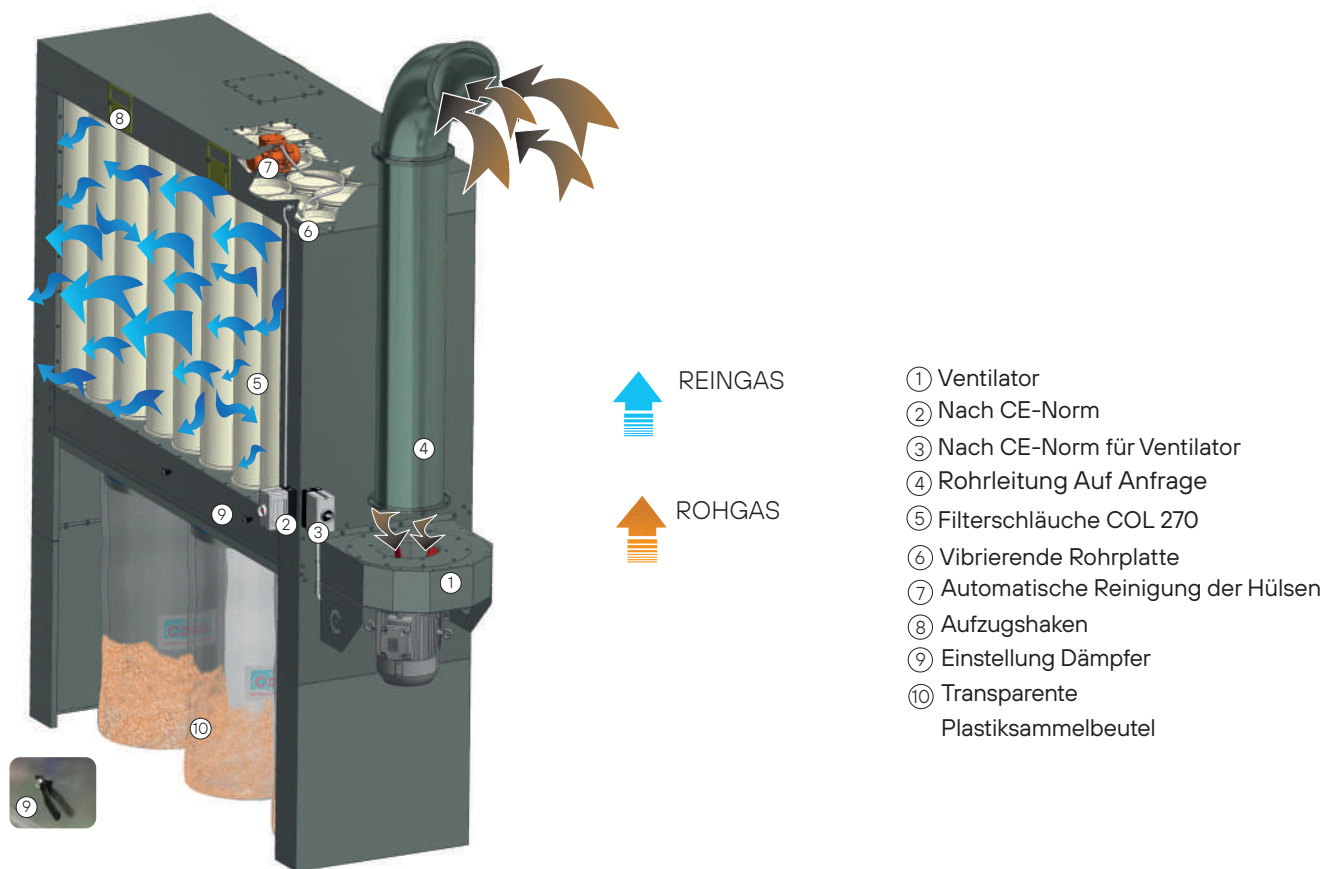
Pre-assembled unit for quick and easy installation
 Integrated centrifugal fan
 Efficient cleaning system
 Large filter surface area
 Easy to transport

Icon PRO

1 produktauswahl

4 modell

Funktionsprinzip

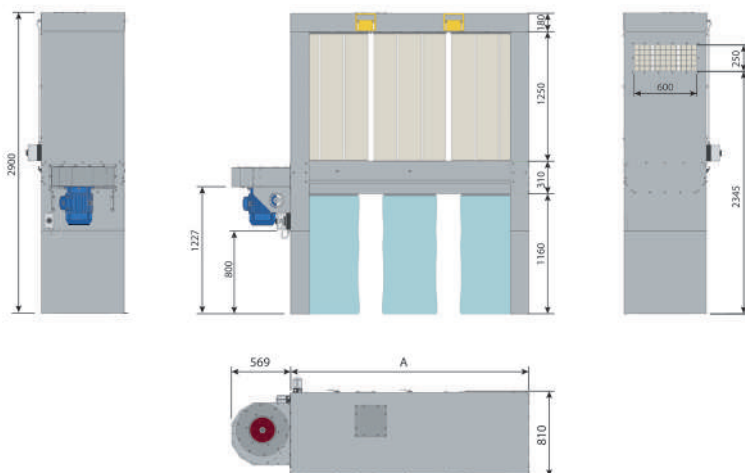


Technische eigenschaften

Modell	Maximale Luftmenge	Verfügbar Statischer Eingangsdruck	Leistung	Ansaug-öffnung	Anzahl der Hülsen	Filterfläche	Hülsen Höhe	Anzahl der Sammel-säcke	Gewicht Kg	
	m ³ /h	mmH ₂ O	kW - HP	Ø mm		m ²	Ø 220 mm	Ø 500 mm H 1250 mm	STANDARD	PANELLED
ICON PRO 18/3	3500	125	3 - 4	250	18	15,5	1250	2	218	259
ICON PRO 18/4	5000	125	4 - 5,5	280	18	15,5	1250	2	242	282
ICON PRO 27/5,5	5500	125	5,5 - 7,5	280	27	23,3	1250	3	277	343
ICON PRO 27/7,5	6700	140	7,5 - 10	315	27	23,3	1250	3	285	351

Motor 3ph 50 Hz - 60 Hz on request

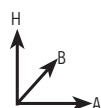
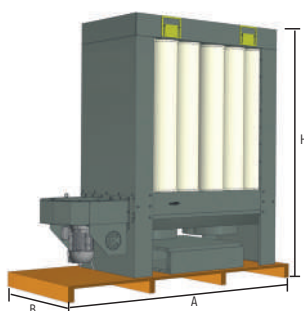
Gesamtabmessungen (mm)



	A (mm)
ICON PRO 18	1550
ICON PRO 27	2300



Versandmaße



MODELL	AxBxH (mm)	STANDARD VERSION (kg)	PANELLED VERSION (kg)
ICON PRO 18 3kW	2300 x 950 x 2200	242	283
ICON PRO 18 4kW	2300 x 950 x 2200	266	306
ICON PRO 27 5,5kW	2300 x 950 x 2200	307	373
ICON PRO 27 7,5kW	2300 x 950 x 2200	315	381
FAN-GEHÄUSE	750 x 650 x 750		

Optional

Icon PRO 18 27



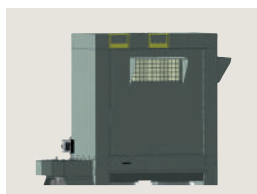
COL 270/AX antistatik

Icon PRO 18 27



kontrollplatte

Icon PRO 18 27



Getäfelte ausführung

Änderungen vorbehalten.



Produktion

Coral hat sich zum Ziel gesetzt, dafür zu sorgen, dass die Menschen von heute - und von morgen - in einer gesünderen, ausgewogeneren und nachhaltigeren Welt leben, angefangen am Arbeitsplatz: Von der Erhaltung der Luft die wir jeden Tag einatmen . hängt sowohl unsere Gesundheit als auch die Zukunft unseres Planeten ab, und es ist wichtig, dass dieses Bewusstsein auch in der Industrie geschärft wird.

ITALIA

MILANO	p.: +39 02 9530.1003
TORINO	p.: +39 011 99.80.141
VICENZA	p.: +39 0444 34.93.98
BOLOGNA	p.: +39 051 69.26.335

FRANCE

LYON	p.: +33 4 74 944 562
PARIS	p.: +33 1 60 868 069
POITIERS	p.: +33 5 49 379 596

GERMANY

LEVERKUSEN	p.: +49 2171 3664067
------------	----------------------

UNITED KINGDOM

LITTLEBOROUGH ROCHDALE	p.: +44 1706 377344
------------------------	---------------------

MIDDLE EAST

DUBAI UAE	p.: +971 56 1028130
-----------	---------------------

INDIA

BANGALORE	p.: +91 734 888 2333 - 2777
-----------	-----------------------------

SINGAPORE

SINGAPORE	p.: +65 88338991
-----------	------------------

U.S.A.

KYLE, TX	p.: +1 480 796 5352
----------	---------------------



CORAL s.p.a.

Corso Europa, 597 10088

Volpiano (Torino) ITALY

p.: +39 011 98.22.000

e.: coral@coral.eu

coral.eu



For a cleaner future