

Icon PRO

Unidad de filtro modular para aplicaciones de polvo



Icon PRO

Icon PRO 18 - 27

Design

la unidad de aspiración y filtración icon pro es la solución más flexible, sencilla y práctica para la extracción de polvos, equipado con mangas de poliéster, gran superficie filtrante y sistema de limpieza por moto vibración

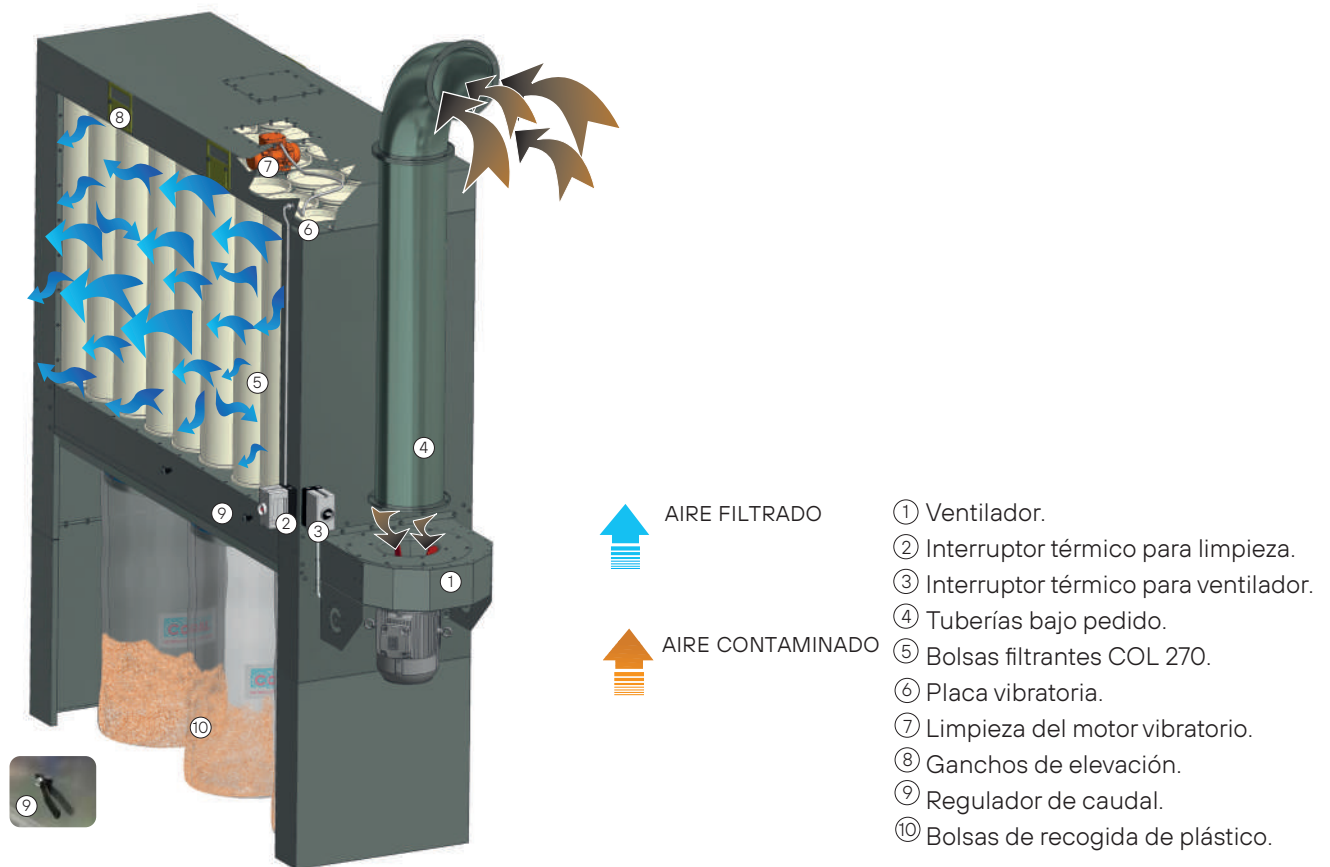
Equipo pre armado de fácil y rápida instalación
 Ventilador centrifugo integrado
 Sistema de limpieza eficiente
 Grande superficie filtrante
 Fácil de transportar

Icon PRO

1 gama de productos

4 Modelos

Principio de funcionamiento

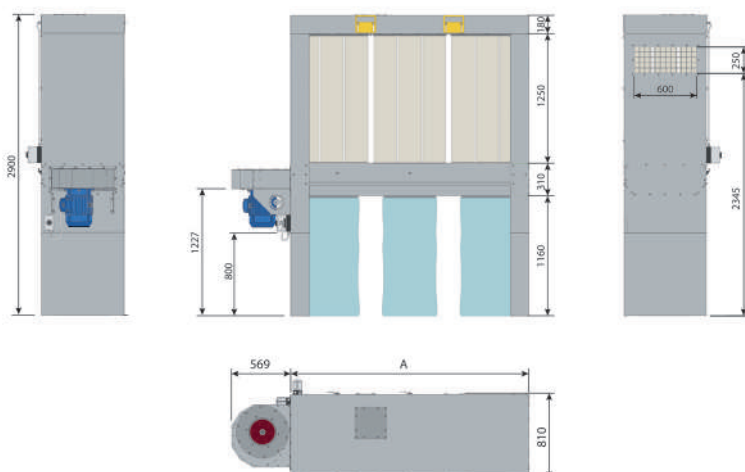


Características técnicas

Modelo	Caudal máximo	Pressão estático	Potência	Boca de aspiración	N.º de mangas	Superficie filtrante	Altura da manga	Nº de bolsas de recogida	Peso Kg	
	m3/h	mmH2O	kW -HP	Ø mm		m2	Ø 220 mm	Ø 500 mm H 1250 mm	STANDARD	PANELADO
ICON PRO 18/3	3500	125	3 - 4	250	18	15,5	1250	2	218	259
ICON PRO 18/4	5000	125	4 - 5,5	280	18	15,5	1250	2	242	282
ICON PRO 27/5,5	5500	125	5,5 - 7,5	280	27	23,3	1250	3	277	343
ICON PRO 27/7,5	6700	140	7,5 - 10	315	27	23,3	1250	3	285	351

Versión estándar Motor 3ph 50 Hz - 60 Hz bajo pedido

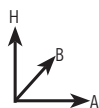
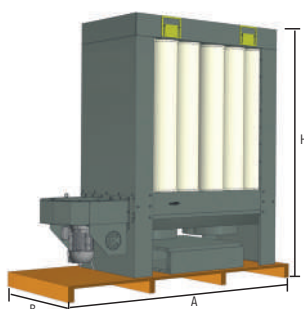
Dimensiones generales



	A (mm)
ICON PRO 18	1550
ICON PRO 27	2300



Embalaje de la unidad para su envío



MODELO	AxBxH (mm)	STANDARD (kg)	PANELADO (kg)
ICON PRO 18 3kW	2300 x 950 x 2200	242	283
ICON PRO 18 4kW	2300 x 950 x 2200	266	306
ICON PRO 27 5,5kW	2300 x 950 x 2200	307	373
ICON PRO 27 7,5kW	2300 x 950 x 2200	315	381
CARCASA DEL VENTILADOR	750 x 650 x 750		

Opcionales

Icon PRO 18 27



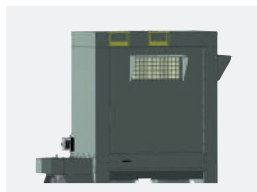
Col 270/AX Antiestático

Icon PRO 18 27



Panel de control

Icon PRO 18 27



Versión con paneles

Todas las imágenes y los datos contenidos en este catálogo están sujetos a variaciones. CORAL se reserva el derecho de modificarlos sin aviso previo.



Una producción mundial

Coral fabrica el 100 % de los componentes de un sistema industrial de extracción y filtración de aire en nuestra fábrica de Volpiano, a las afueras de Turín. La calidad de los materiales utilizados y nuestra experiencia en el sector garantizan un alto nivel de producción para todo lo que fabricamos.

ITALIA

MILANO	p.: +39 02 9530.1003
TORINO	p.: +39 011 99.80.141
VICENZA	p.: +39 0444 34.93.98
BOLOGNA	p.: +39 051 69.26.335

FRANCE

LYON	p.: +33 4 74 944 562
PARIS	p.: +33 1 60 868 069
POITIERS	p.: +33 5 49 379 596

GERMANY

LEVERKUSEN	p.: +49 2171 3664067
------------	----------------------

UNITED KINGDOM

LITTLEBOROUGH ROCHDALE	p.: +44 1706 377344
------------------------	---------------------

MIDDLE EAST

DUBAI UAE	p.: +971 56 1028130
-----------	---------------------

INDIA

BANGALORE	p.: +91 734 888 2333 - 2777
-----------	-----------------------------

SINGAPORE

SINGAPORE	p.: +65 88338991
-----------	------------------

U.S.A.

KYLE, TX	p.: +1 480 796 5352
----------	---------------------



CORAL s.p.a.

Corso Europa, 597 10088

Volpiano (Torino) ITALY

p.: +39 011 98.22.000

e.: coral@coral.eu

coral.eu



For a cleaner future